

Dobradiça Invisível

Posicionamento das dobradiças

hardt

Componente

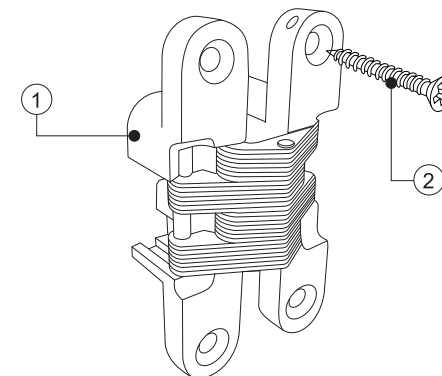
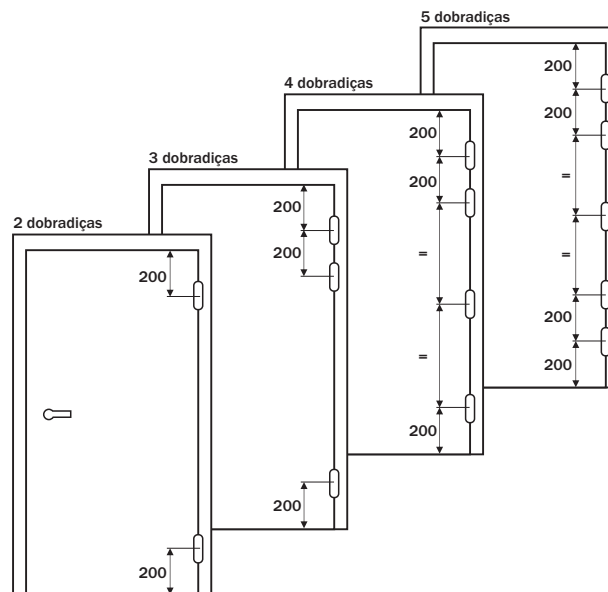
Item	Componente	Quant.
1	Dobradiça	01
2	Parafuso $\varnothing 3.5 \times 18$	04

Dados do Produto

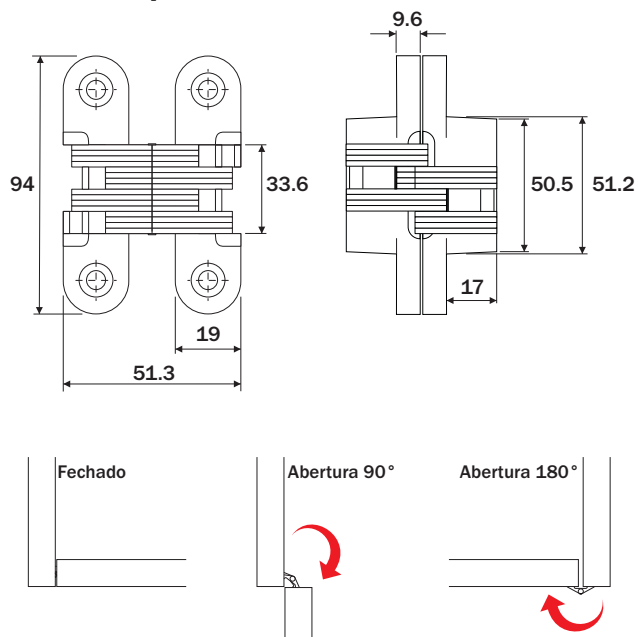
Código	F0052CR
Dimensões da porta	altura máx. 2100mm largura máx. 800mm
Espessura da porta	máx. 28 - 30mm
Ângulo de abertura	180°
Capacidade de Carga referencial	30kg (cada 2 instaladas)
Acabamento	Cromado
uso mínimo de 3 dobradiças independente da capacidade de carga	



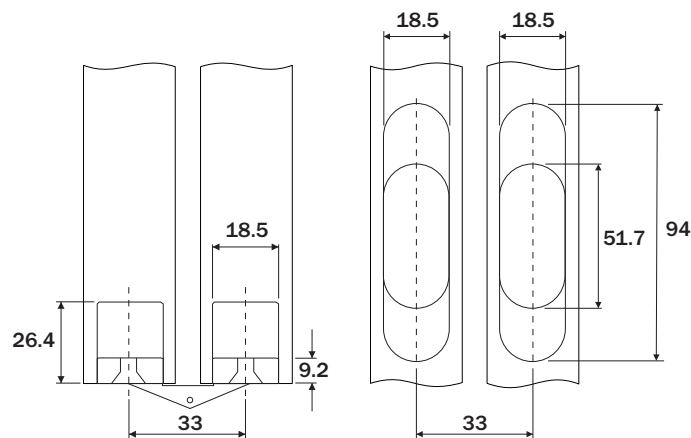
Dobradiça para utilização em portas onde exista uma baixa frequência de utilização por usuários com os quais exista uma probabilidade muito baixa de utilização indevida.



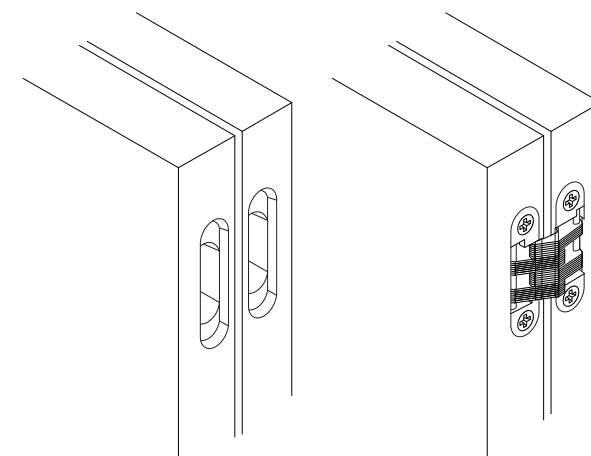
Dimensões do produto



Usinagem



Instalação



- 1 Efetue as furações nos painéis de acordo com as medidas da dobradiça.
- 2 Fixe a dobradiça utilizando os parafusos que acompanham o produto.