

Fechadura Gaveta

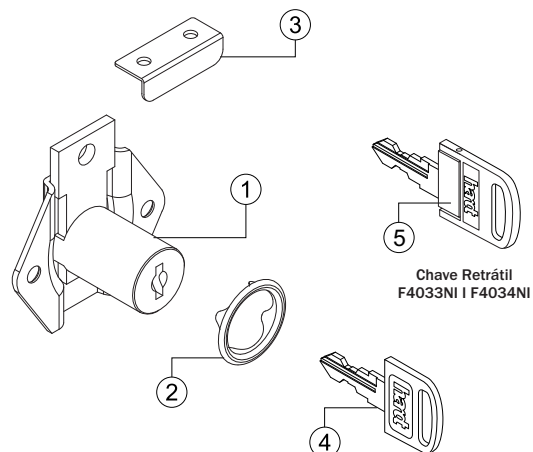


Componente

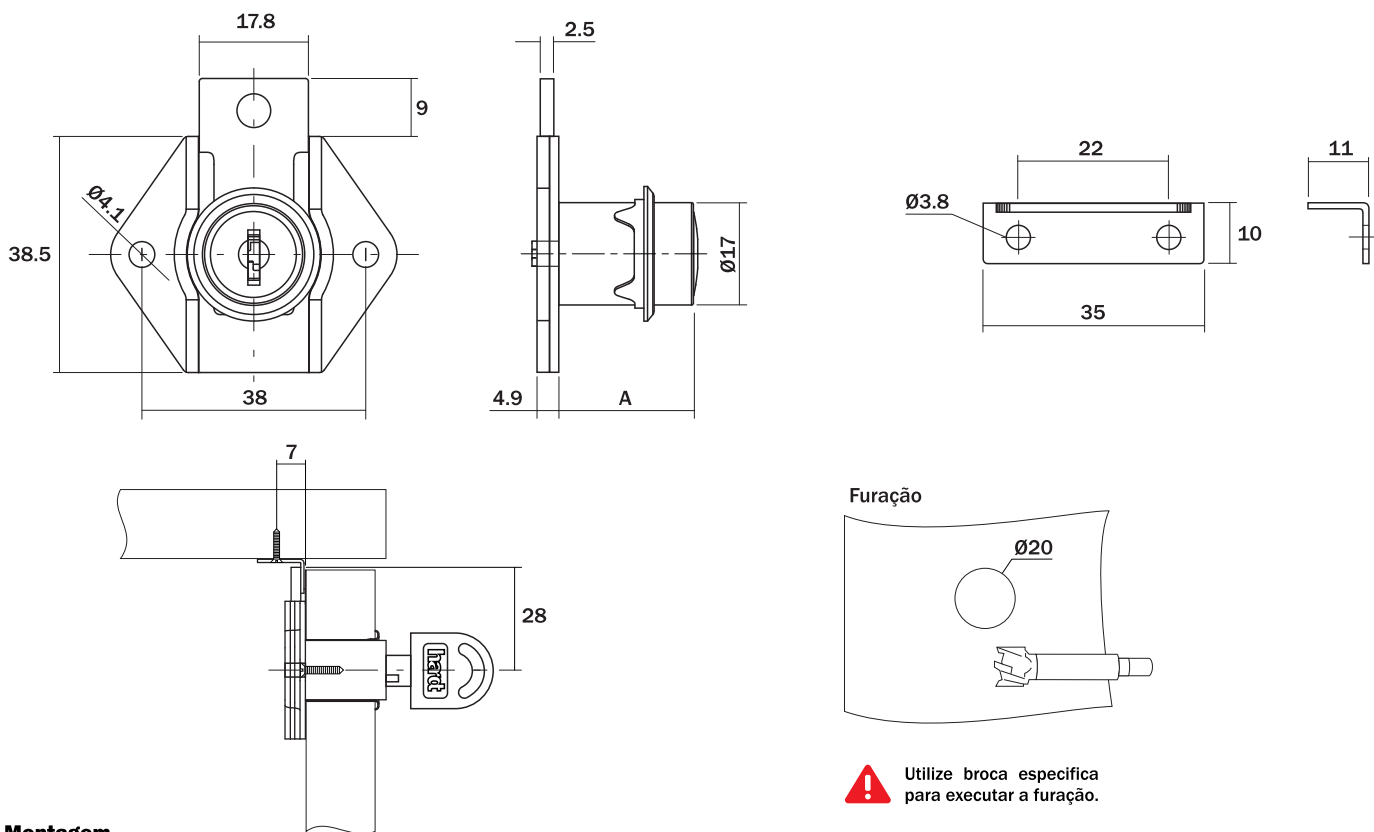
Item	Componente	Quant.
1	Tambor	01
2	Anel acabamento	01
3	Batente	01
4	Chave	02

Dados do Produto

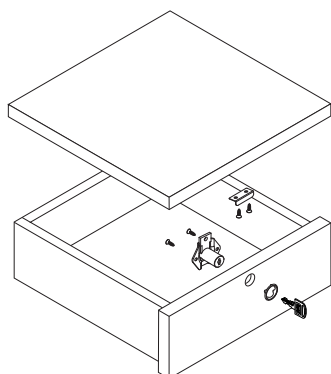
Código		A
F4031NI		22
F4032NI		32
F4033NI	Chave Retrátil	22
F4034NI	Chave Retrátil	32
F4003NI	Segredo Único	22
F4004NI	Segredo Único	32
F4031NP		22
F4032NP		32
Acabamento	Niquelado I Niquelado Preto	



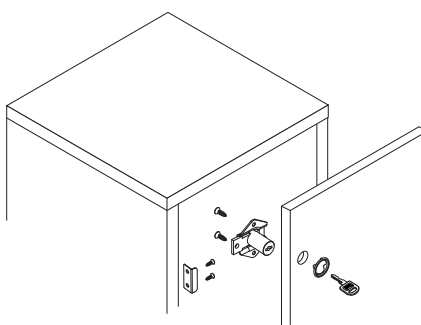
Dimensões do sistema



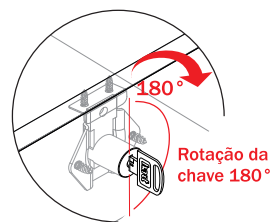
Montagem Gaveta



Opcional



Abertura / Fechamento



! Valores referenciais. Para valores finais é necessária a realização de testes funcionais no móvel onde o produto será aplicado.