

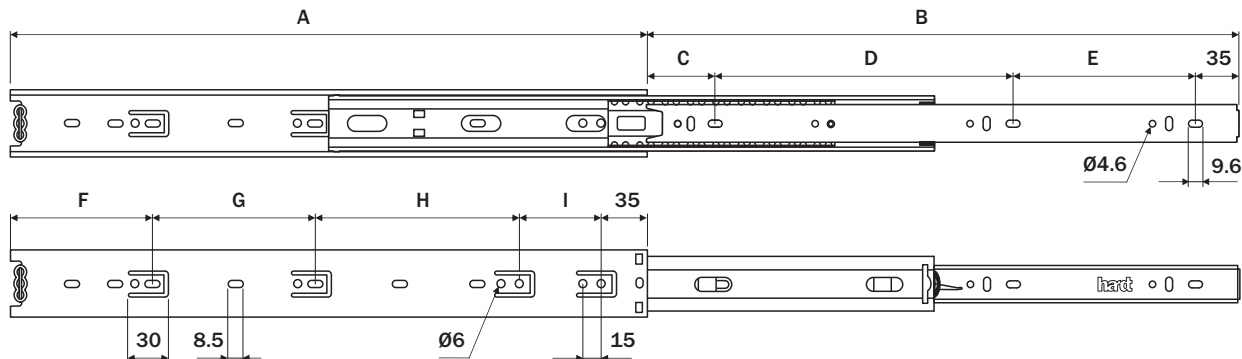
Corrediça telescópica H44



Componente

Item	Componente	Quant.
1	Corrediça Direita	01
2	Corrediça Esquerda	01

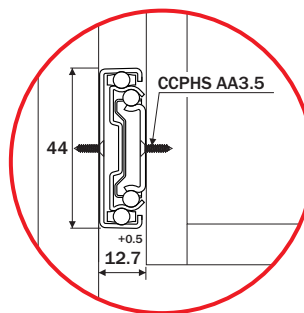
Medidas de Instalação



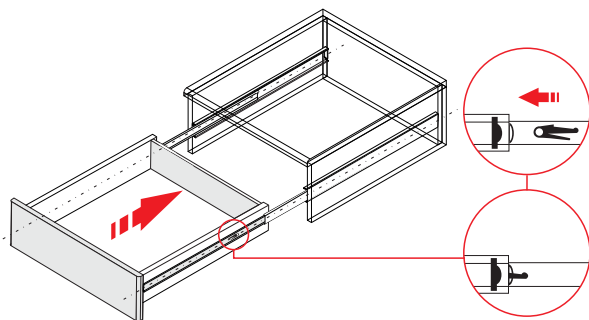
Dados do Produto

Código	A	B	C	D	E	F	G	H	I	J
B4610ZN	250	246	051	-	-	025	-	-	-	-
B4612ZN	300	297	038	128	096	041	-	-	160	064
B4614ZN	350	346	055	160	096	031	-	-	160	064
B4616ZN	400	396	041	192	128	077	064	064	160	064
B4618ZN	450	446	059	192	160	063	-	128	160	064
B4620ZN	500	496	045	224	192	049	-	128	160	064
B4622ZN	550	596	063	256	192	067	096	128	160	064
Extração										Total
Espessuras										0.8x0.8x0.8
Capacidade de Carga referencial										25Kg
Acabamento										Preto

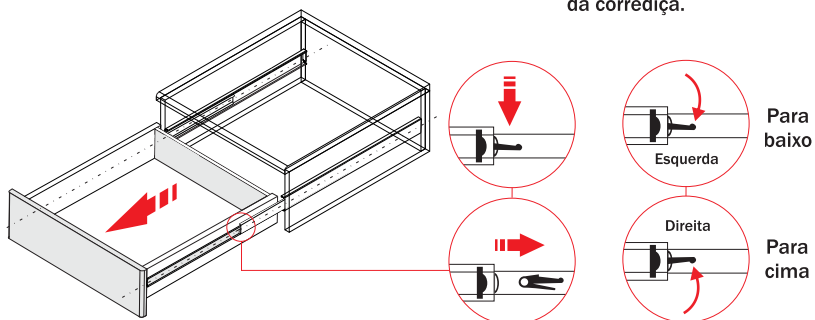
Vista frontal



Montagem da Gaveta



Desmontagem da Gaveta



Observe a posição dos clip's laterais para a desmontagem da corrediça.

1 Inserir a corrediça no perfil e fechar a gaveta para concluir o travamento do clip.

1 Abrir completamente a gaveta. Destruar os clips laterais, em seguida puxar a gaveta.

Atenção

Para o correto funcionamento da corrediça certifique-se de que as fixações no móvel e na gaveta estão perfeitamente alinhadas.

! Verifique ainda se a distância entre a lateral do móvel e da gaveta foi respeitada.

