

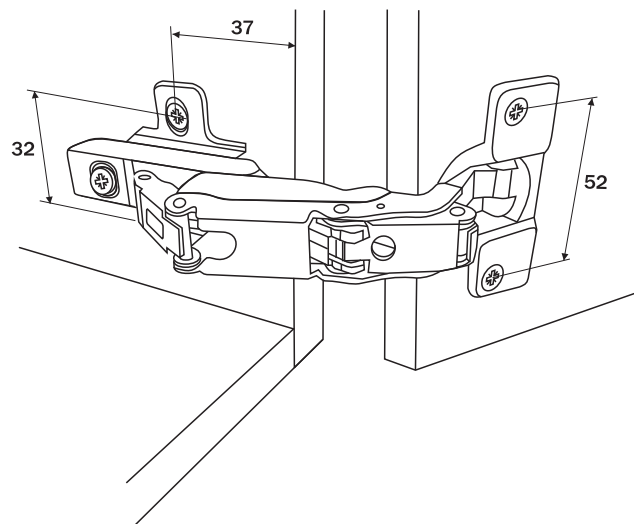
# Conjunto Dobradiça HD95 165° Soft Clip ACT2

## Componente

Item	Componente	Quant.
1	Dobradiça	01
2	Calço	01
3	Parafusos CCCPH4X16	04

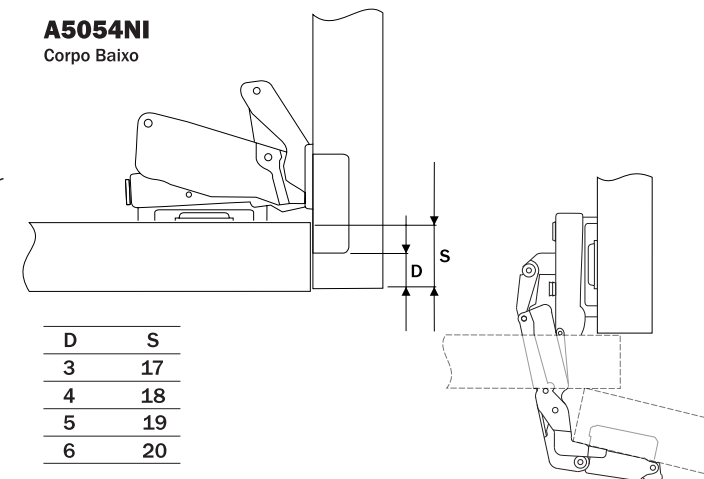
## Dados do Produto

Fixação Calço-Dobradiça	Clip-on
Ângulo de Abertura	165°
Mola	com amortecimento
Furação Caneco	Ø35x11.5
Entre Furos Caneco	52mm
Distância Fixação Calço	37mm
Entre Furos Calço	32mm
Altura do Calço	0mm
Fixação	com parafusos / com bucha (opcional)



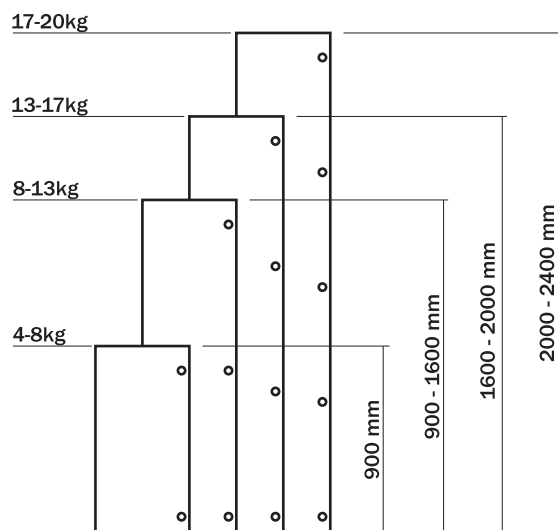
## A5054NI

Corpo Baixo



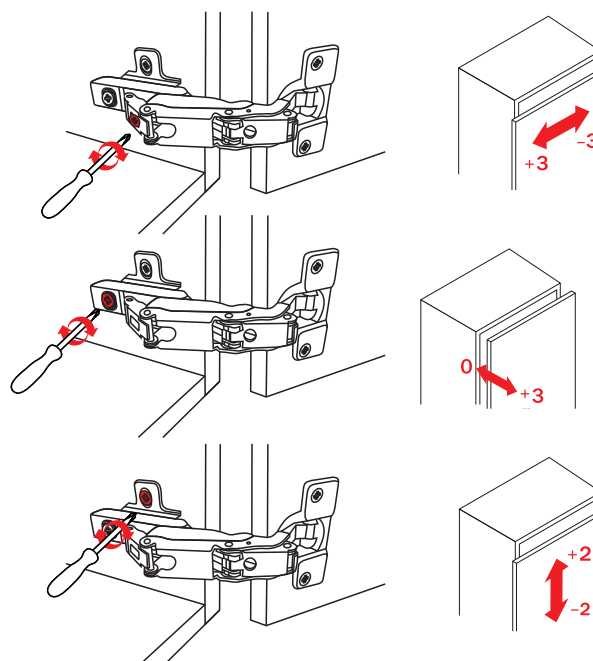
D	S
3	17
4	18
5	19
6	20

## Referência dobradiças peso/altura



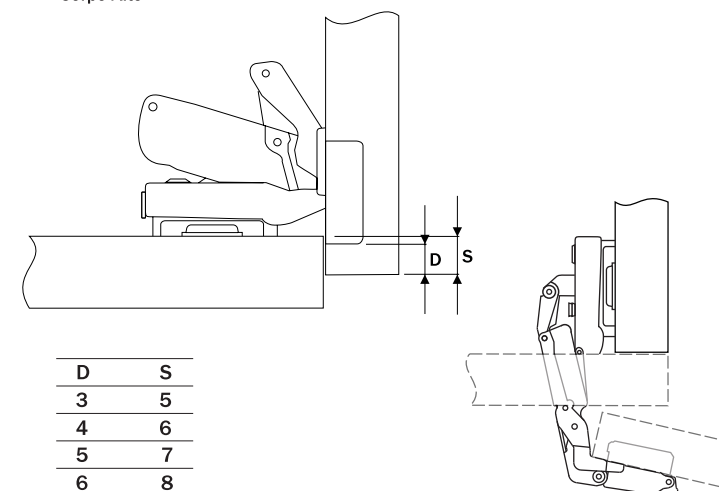
Valores de referência para portas com largura máxima de 600mm

## Regulagens



## A5454NI

Corpo Alto



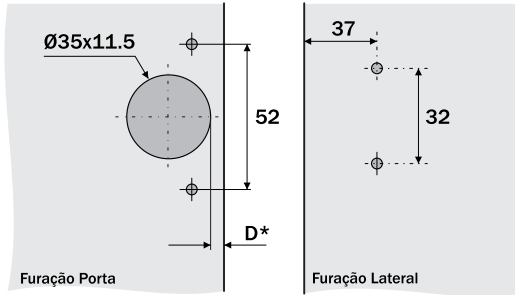
D	S
3	5
4	6
5	7
6	8

Recomenda-se que as regulagens necessárias para o alinhamento da porta sejam igualmente distribuídas entre todas as dobradiças, alcançando assim o balanceamento dos esforços entre elas.

# Conjunto Dobradiça HD95 165° Soft Clip ACT2

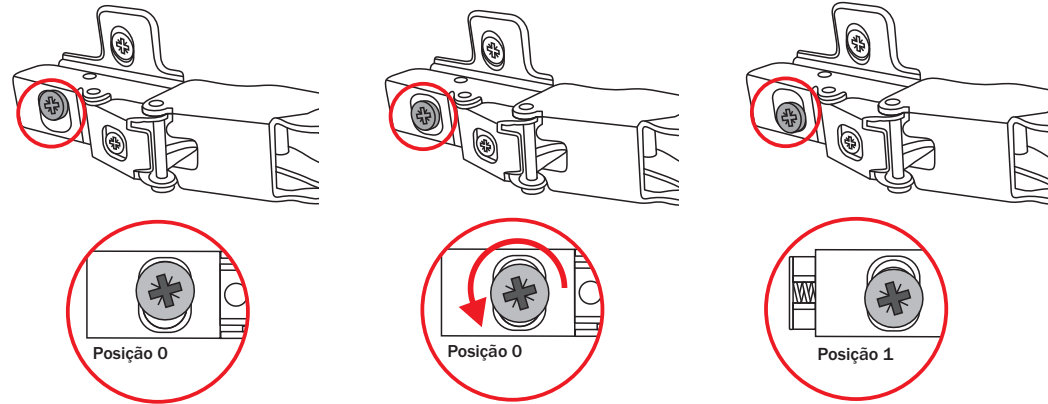


## Furação



\*Conforme Tabela pg 01

## Pré - Montagem



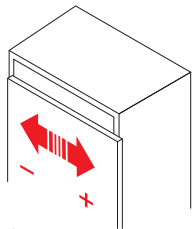
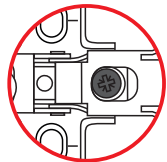
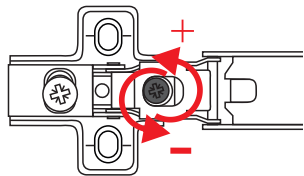
Para facilitar a montagem (dobradiça / calço) rotacione suavemente o parafuso de regulagem de profundidade horizontal no sentido anti-horário, da posição 0 ( original ) até a posição 1.

**!** Posição 0 e 1 são posições limites da regulagem. O giro do parafuso além destes pontos causará o rompimento do sistema. ( anti-horário conforme posição do desenho )

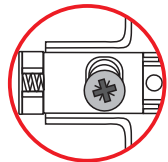
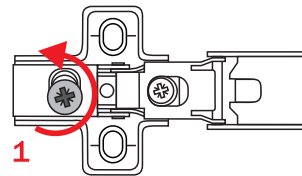
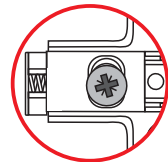
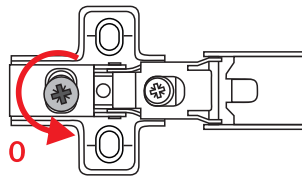
**!** A fixação da dobradiça e do calço devem ser feitas de forma independentes.

## Regulagem

### A Horizontal

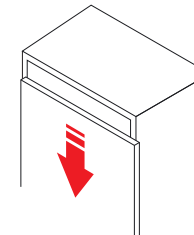
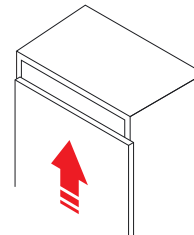
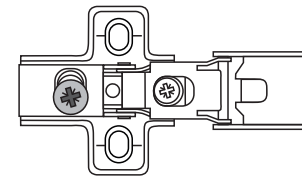


### B Profundidade ( Distância entre a porta e o armário )

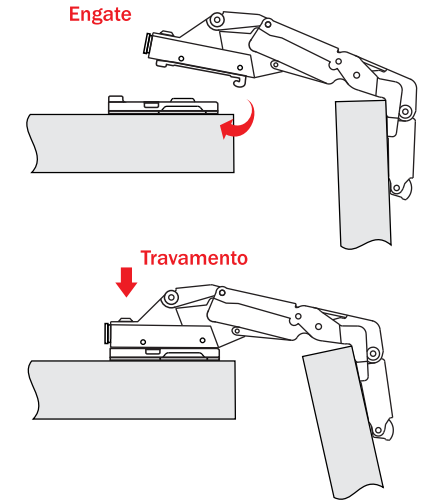


**!** Posição 0 e 1 do parafuso são posições limites da regulagem. O giro além destes pontos causará o rompimento do sistema. ( anti-horário conforme posição do desenho )

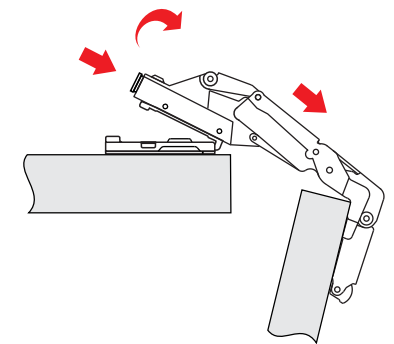
### C Vertical



## Montagem do CLIP



## Desmontagem do CLIP



**!** Para a desmontagem posicione o parafuso de regulagem horizontal na posição 0.