

# Espaçador

## F4001 · F4002 · F4003 · F4004 · AE · CR

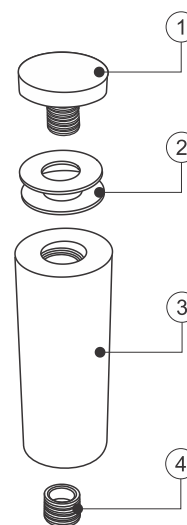
# hardt

### Componente

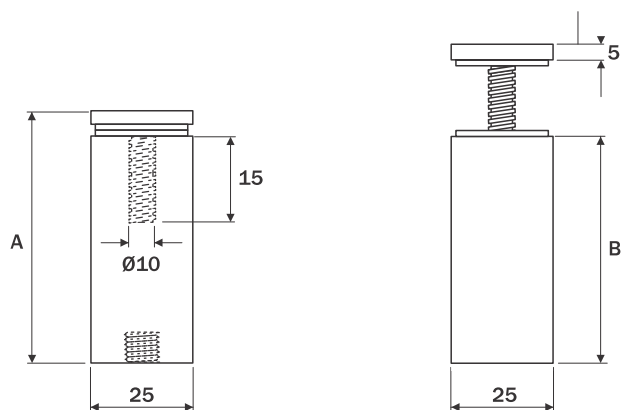
Item	Componente	Quant.
1	Tampa Roscada	01
2	Anel Emborrachado	02
3	Espaçador	01
4	Bucha de latão	01

### Dados do Produto

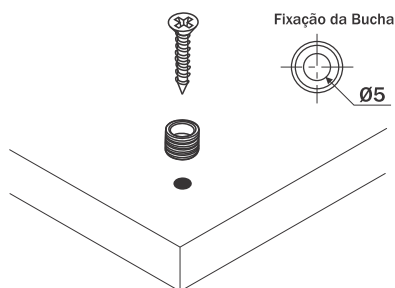
Código	A	B	Diâmetro
F4001	25	20	25mm
F4002	50	45	25mm
F4003	100	95	25mm
F4004	150	145	25mm
Acabamento	Aço Inox Escovado   Aço Inox Polido		



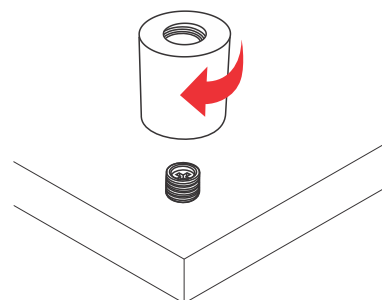
### Dimensões ocupadas pelo sistema



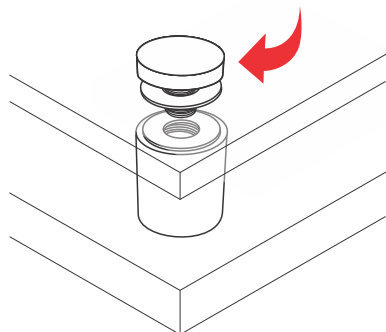
### Instalação



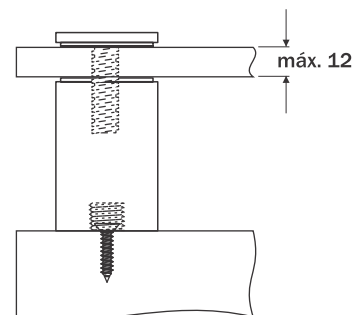
- 1** Fixe a bucha com o parafuso adequado ao material.  
( parafuso não acompanha o produto )



- 2** Em seguida monte o espaçador na bucha.



- 3** Faça a montagem do conjunto Espaçador + Painel/Vidro.  
Conforme a figura



Quando utilizar superfícies de vidro controle o aperto da Tampa Roscada. Aperto excessivo pode romper o vidro.