

Fechadura Lateral para Gaveteiro F4015CR • F4016CR

hardt

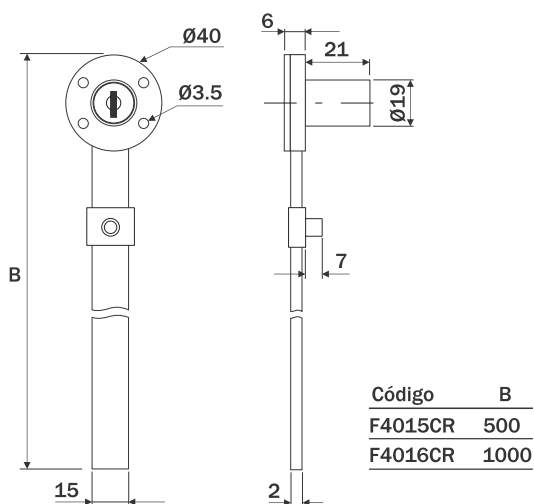
Componente

Item	Componente	F4015CR	F4016CR
1	Tambor / Barra	01	01
2	Anel de acabamento	01	01
3	Peg H7mm	03	05
4	Parafuso de travamento	03	05
5	Suporte Peg	03	05
6	Suporte da barra	02	03
7	Chave	02	02

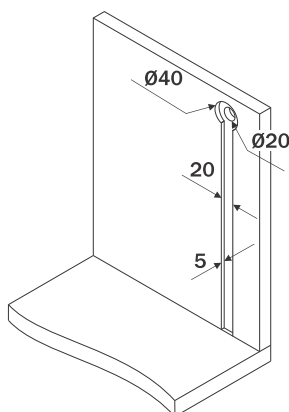
Dados do Produto

Acabamento Cromado

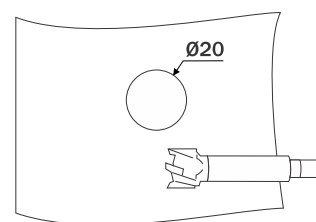
Dimensões do sistema



Canal de Instalação da barra

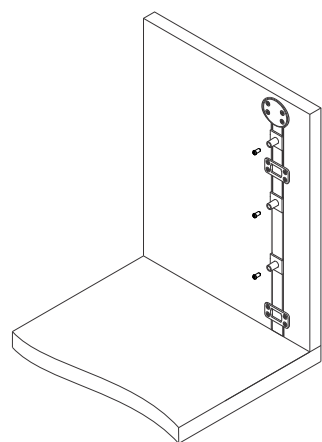


Furação Tambor (lateral do móvel)

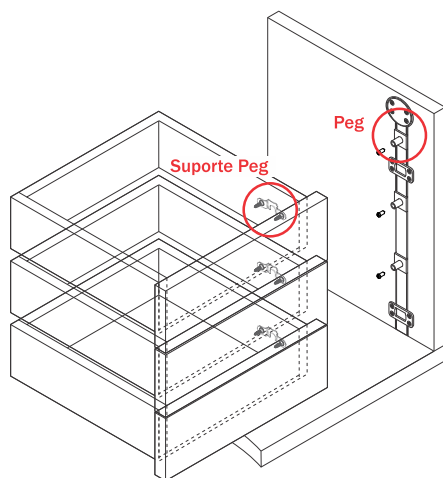


! Utilize broca específica para executar a furação.

Montagem

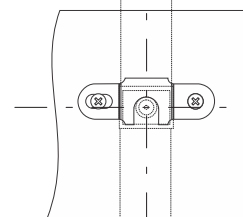
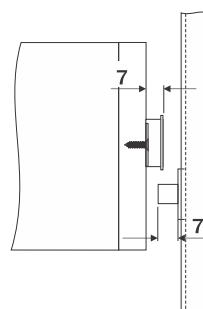


1 Fixe a barra na lateral do móvel, com os Peg's pré-posicionados, utilizando os suportes da barra.

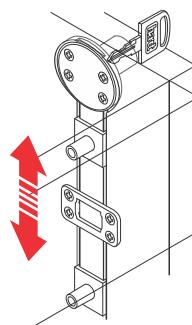


2 Fixe os suportes laterais nas gavetas e então faça a regulagem dos Peg's.

! Esta regulagem deve ser efetuada com a fechadura na posição "fechada".



O Peg e o Suporte devem estar posicionados no mesmo eixo para o correto funcionamento do sistema.



Abertura / Fechamento

