

Fechadura Frontal para Gaveteiro

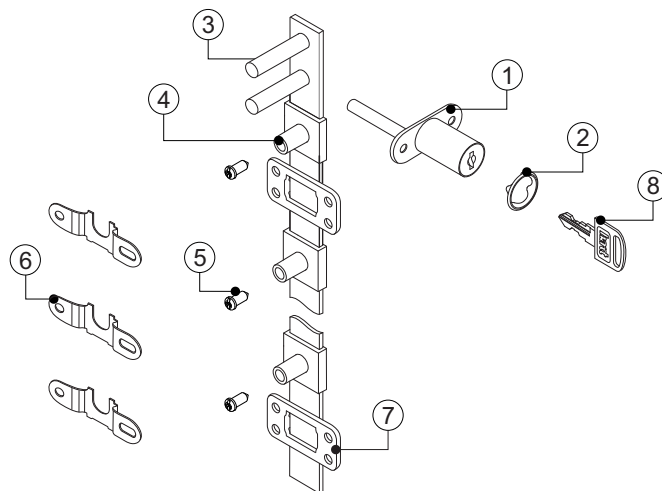


Componente

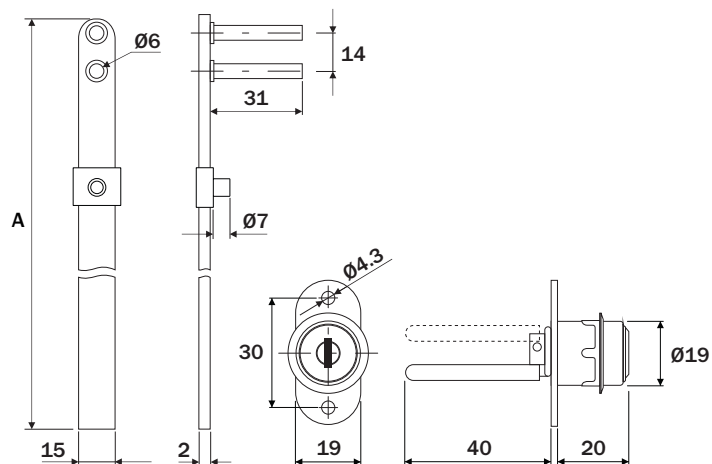
Item	Componente	500mm	1000mm
1	Tambor	01	01
2	Anel de acabamento	01	01
3	Barra	01	01
4	Peg H7mm	03	05
5	Parafuso de travamento	03	05
6	Suporte Peg	03	05
7	Suporte da barra	02	02
8	Chave	02	02

Dados do Produto

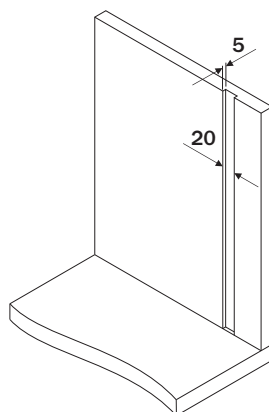
Código	Chave	A
F4020CR	Standard	500
F4021CR	Standard	1000
F4037CR	Retrátil	500
F4038CR	Retrátil	1000
Acabamento		Cromado



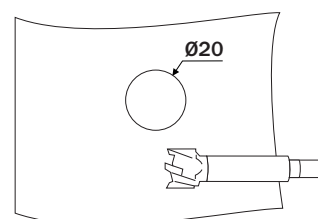
Dimensões do sistema



Canal de Instalação da barra

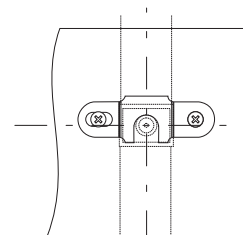
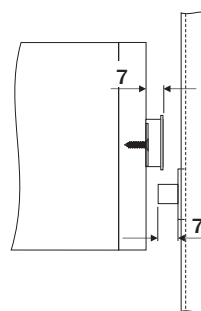
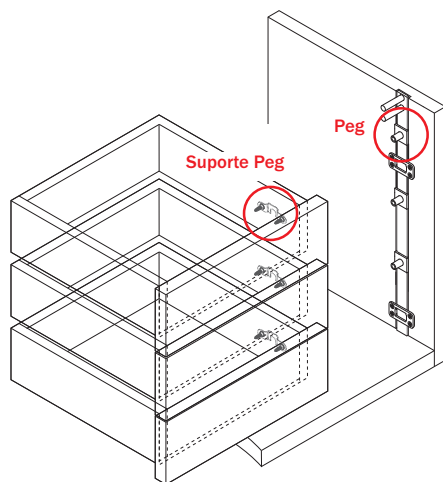
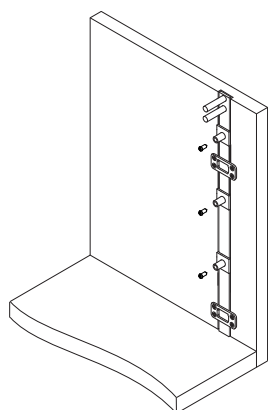


Furação Tambor
(frente da gaveta)



! Utilize broca específica para executar a furação.

Montagem

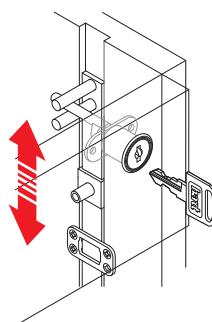


O Peg e o Suporte devem estar posicionados no mesmo eixo para o correto funcionamento do sistema.

1 Fixe a barra na lateral do móvel, com os Peg's pré-posicionados, utilizando os suportes da barra.

2 Fixe os suportes laterais nas gavetas e então faça a regulação dos Peg's.

! Esta regulação deve ser efetuada com a fechadura na posição "fechada".



Abertura / Fechamento

