

Fechadura Pressão Porta de Correr F4005CR • F4006CR

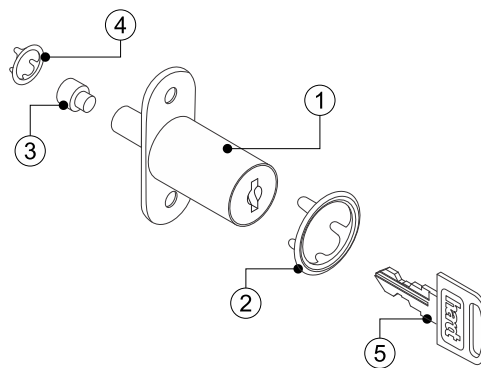


Componente

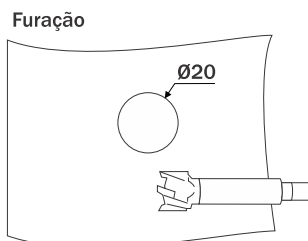
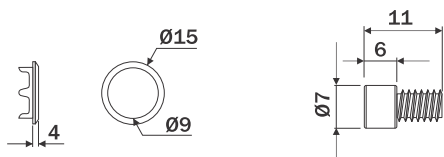
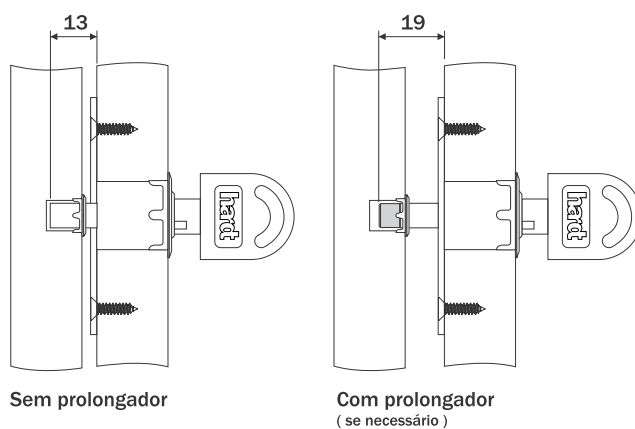
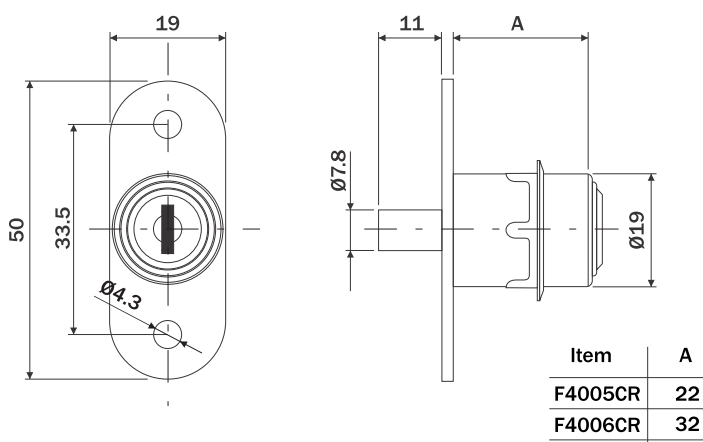
Item	Componente	F4005CR	F4006CR
1	Tambor	22mm	32mm
2	Anel acabamento		01
3	Prolongador		01
4	Anel acabamento D15		01
5	Chave		02

Dados do Produto

Acabamento	Cromado
------------	---------



Dimensões do sistema



! Utilize broca específica para executar a furação.

Montagem

Portas de correr

