

Fechadura Porta de Correr F4010CR

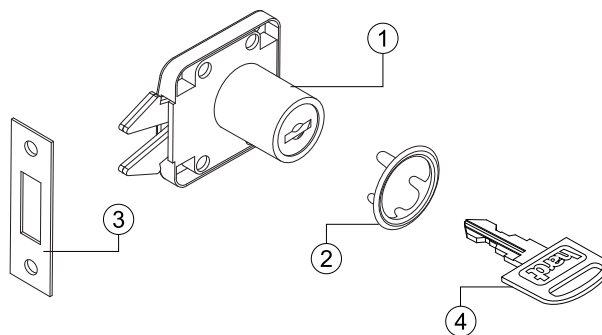
hardt

Componente

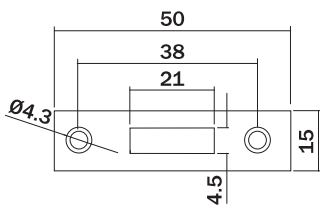
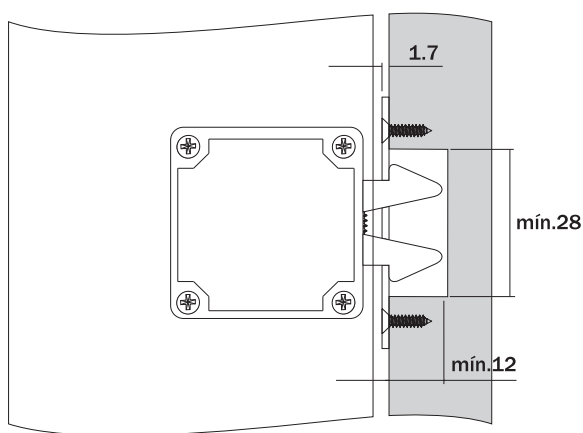
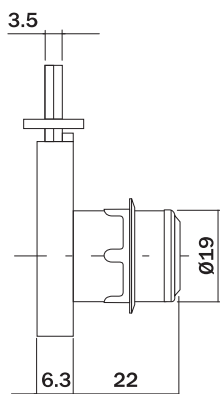
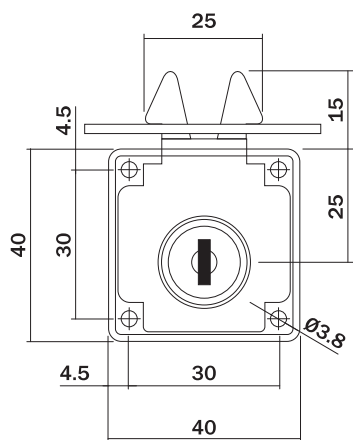
Item	Componente	Quant.
1	Tambor Ø19x22mm	01
2	Anel acabamento	01
3	Batente	01
4	Chave	02

Dados do Produto

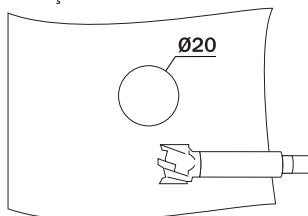
Acabamento	Cromado
------------	---------



Dimensões do sistema



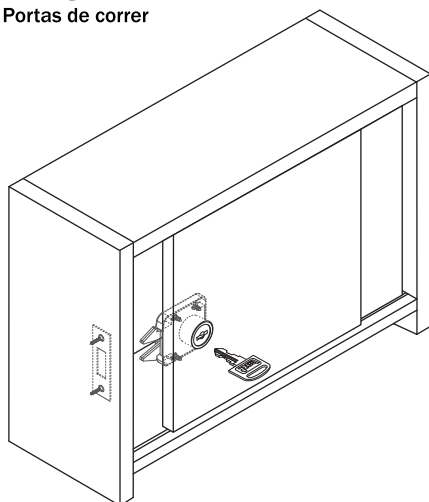
Furação



! Utilize broca específica para executar a furação.

Montagem

Portas de correr



Fechamento



O travamento da fechadura se dá com o fechamento da porta

Abertura



Rotação da chave 50°



Para abertura mantenha a chave rotacionada

*Ilustração com abertura para esquerda