

# Fechadura Porta de Correr

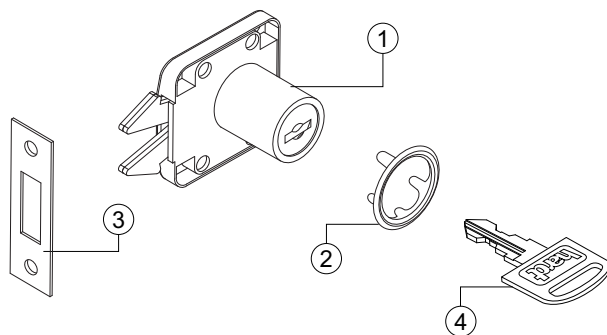
# hardt

## Componente

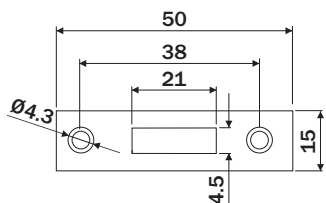
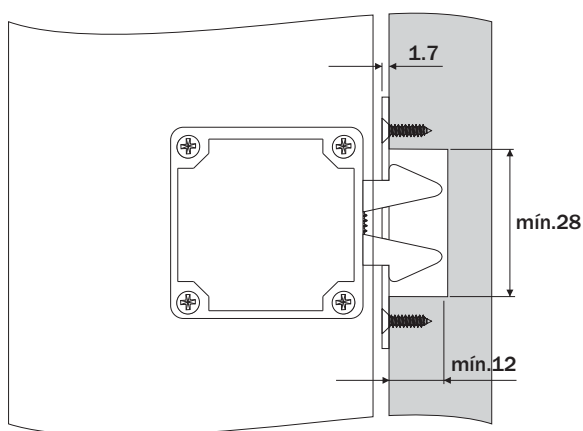
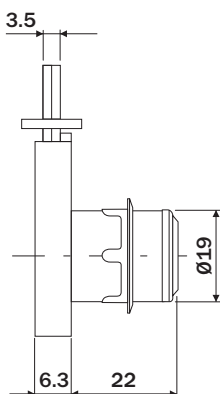
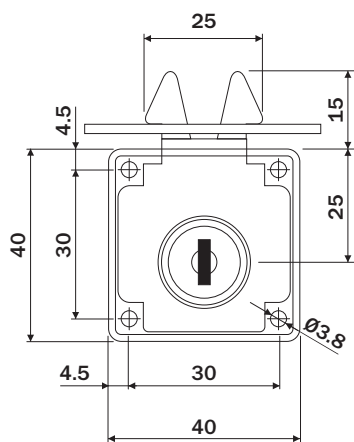
Item	Componente	Quant.
1	Tambor Ø19x22mm	01
2	Anel acabamento	01
3	Batente	01
4	Chave	02

## Dados do Produto

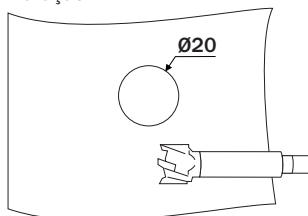
Código	A
F4010CR	22
F4010NP	22
Acabamento	Cromado   Niquelado Preto



## Dimensões do sistema



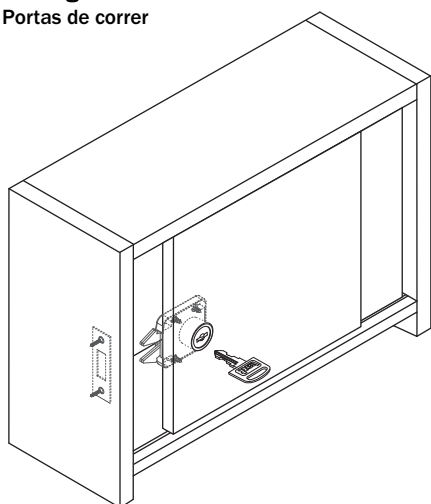
## Furação



**!** Utilize broca específica para executar a furação.

## Montagem

Portas de correr

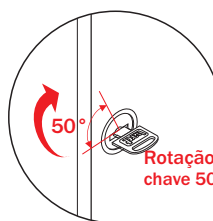


## Fechamento



O travamento da fechadura se dá com o fechamento da porta

## Abertura



Rotação da chave 50°



Para abertura mantenha a chave rotacionada

\*Ilustração com abertura para esquerda