

# Fechadura Lateral para Gaveteiro

# hardt

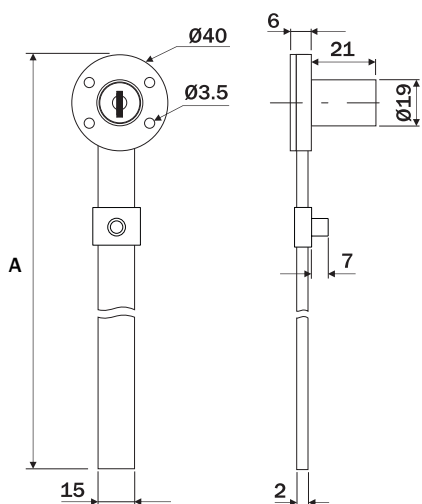
## Componente

Item	Componente	500mm	1000mm
1	Tambor / Barra	01	01
2	Anel de acabamento	01	01
3	Peg H7mm	03	05
4	Parafuso de travamento	03	05
5	Suporte Peg	03	05
6	Suporte da barra	02	02
7	Chave	02	02

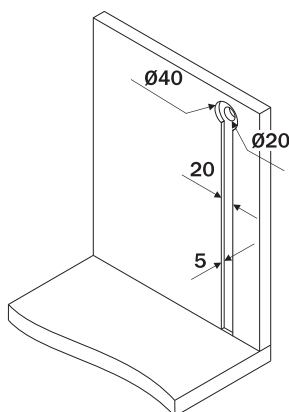
## Dados do Produto

Código	Chave	A
F4015CR	Standard	500
F4016CR	Standard	1000
F4035CR	Retrátil	500
F4036CR	Retrátil	1000
Acabamento	Cromado	

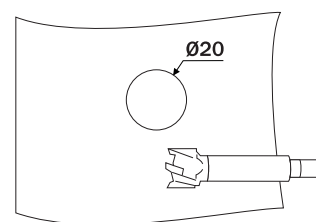
## Dimensões do sistema



Canal de Instalação da barra

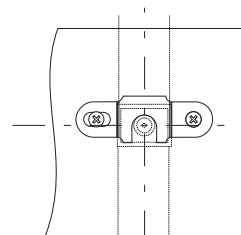
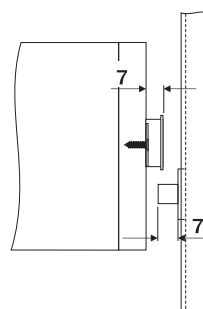
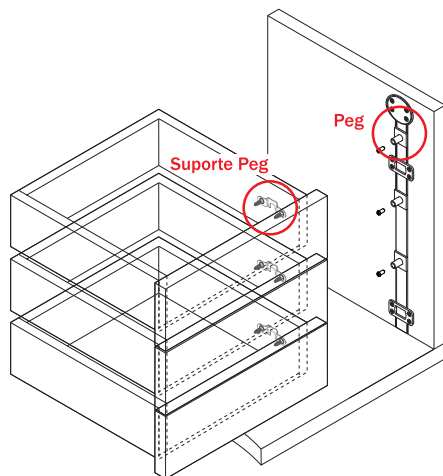
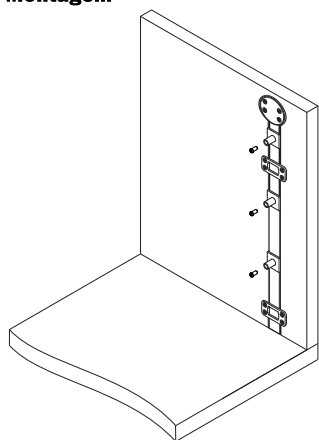


Furação Tambor  
(lateral do móvel)



**!** Utilize broca específica para executar a furação.

## Montagem

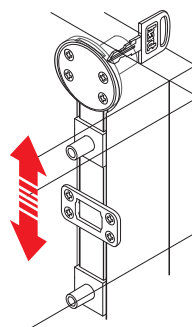


O Peg e o Suporte devem estar posicionados no mesmo eixo para o correto funcionamento do sistema.

**1** Fixe a barra na lateral do móvel, com os Peg's pré-posicionados, utilizando os suportes da barra.

**2** Fixe os suportes laterais nas gavetas e então faça a regulagem dos Peg's.

**!** Esta regulagem deve ser efetuada com a fechadura na posição "fechada".



Abertura / Fechamento

