

ARTICULADOR CAMA BAÚ

hardt

Componente

Item	Componente	Quant.
1	Articulador ESQ. 600mm	01
2	Articulador DIR. 600mm	01
3	Pistão	02
4	Porca M8	04
5	Parafuso M6x30	12
6	Porca M6	12

Dados do Produto

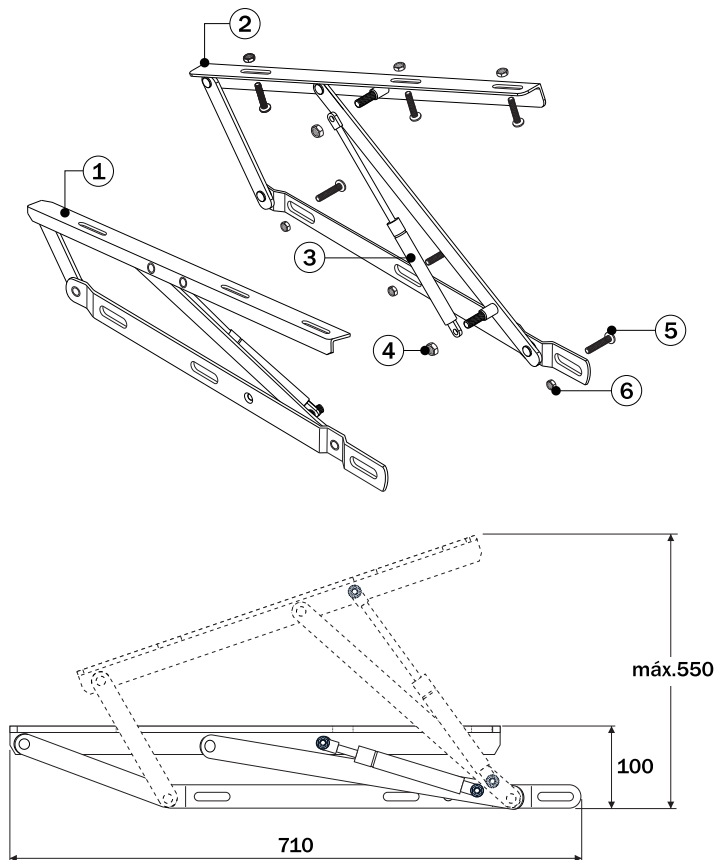
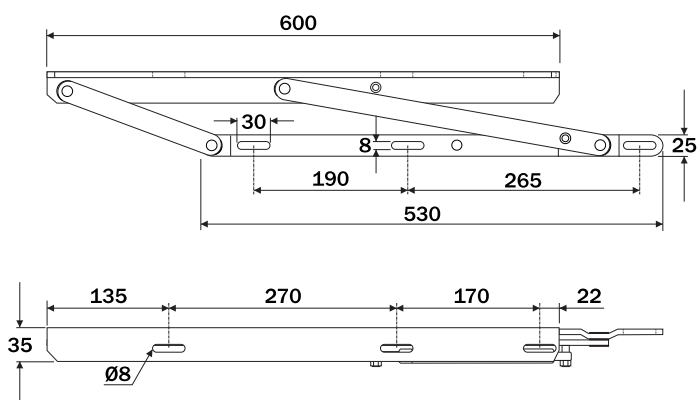
F0109CZ F0110CZ F0112CZ

Capacidade de Carga **70Kg 100Kg 120Kg**

Acabamento **Cinza**

*Capacidade de carga do conjunto de acordo com os materiais utilizados.

Dimensões do sistema



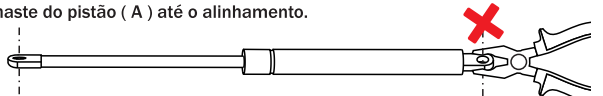
ATENÇÃO - Antes de iniciar a instalação verifique:



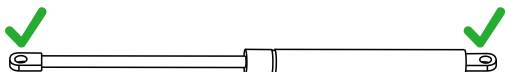
Os engates das extremidades (A e B), devem estar alinhados na mesma posição.



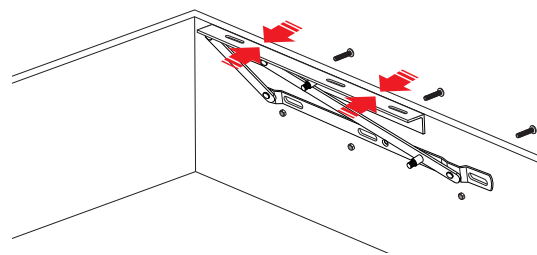
Em caso de desalinhamento, com o auxílio de um alicate rotacionar todo o eixo da haste do pistão (A) até o alinhamento.



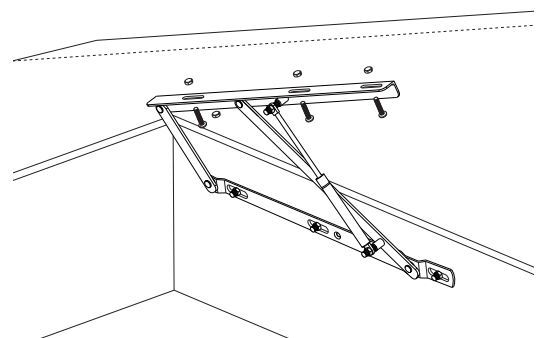
NÃO fazer esse ajuste na extremidade oposta (B) o que provocará a quebra da solda, inutilizando o pistão.



Instalação



1 Com o articulador fechado e alinhado na borda da cama, execute a fixação nas laterais utilizando os parafusos M6x30.



3 Fixe o tampo no articulador utilizando os parafusos M6x30.

2 Encaixe os pistões nos engates. Com o auxílio de uma chave de boca fixe as porcas M8.