

# ARTICULADOR CAMA BAÚ

# hardt

## Componente

| Item | Componente             | Quant. |
|------|------------------------|--------|
| 1    | Articulador ESQ. 600mm | 01     |
| 2    | Articulador DIR. 600mm | 01     |
| 3    | Pistão 85Kg            | 02     |
| 4    | Porca M8 Autotravante  | 04     |
| 5    | Parafuso M6x30mm       | 12     |
| 6    | Porca M6x5mm           | 12     |

## Dados do Produto

**F0118CZ**

Capacidade de Carga

**85Kg**

Acabamento

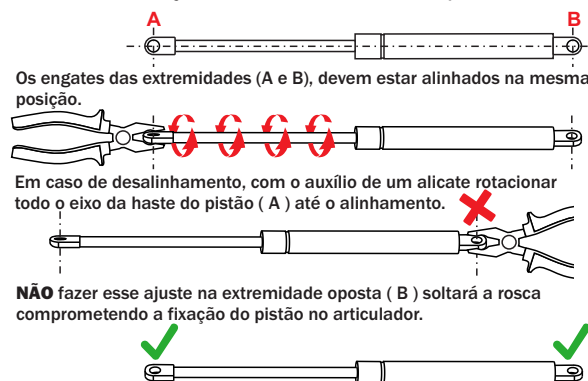
**Preto**

\*Capacidade de carga do conjunto de acordo com os materiais utilizados.

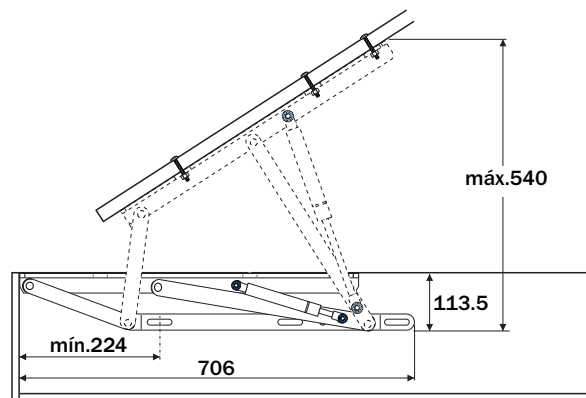
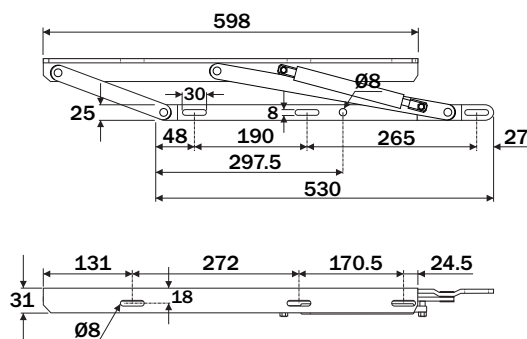


**NUNCA** Aqueça ou desmonte o pistão é um componente com alta pressão.

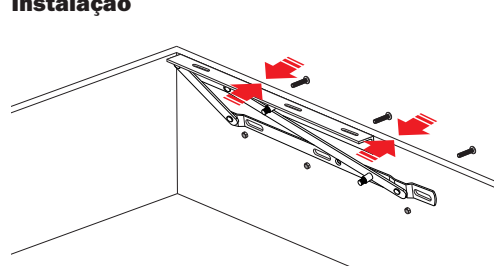
**ATENÇÃO** Antes de iniciar a instalação verifique:



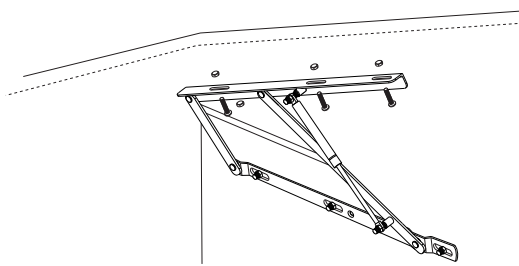
## Dimensões necessárias



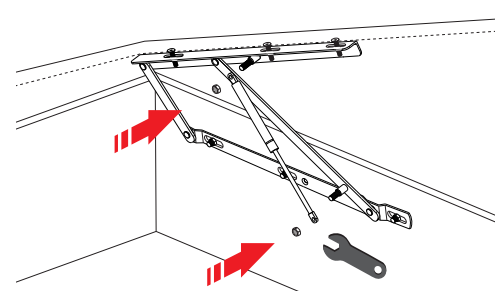
## Instalação



**1** Com o articulador fechado e alinhado na borda da cama, execute a fixação nas laterais utilizando os parafusos M6x30.



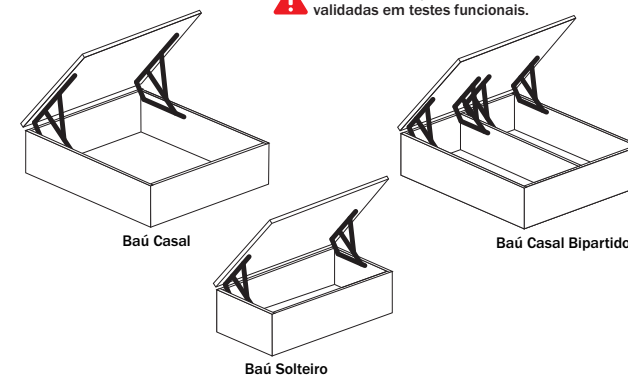
**2** Fixe o tempo no articulador utilizando os parafusos M6x30.



**3** Encaixe os pistões nos engates. Com o auxílio de uma chave de boca fixe as porcas M8.

## Utilização

**!** Todas as utilizações devem ser validadas em testes funcionais.



O sistema deve ser dimensionado levando em consideração o peso total do colchão mais a base.

