

# Fechadura Móveis em Aço Segredo ÚNICO F4041CR

# hardt

## Componente

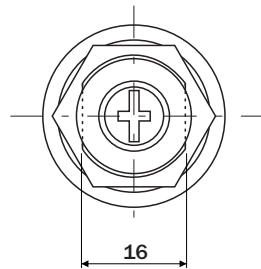
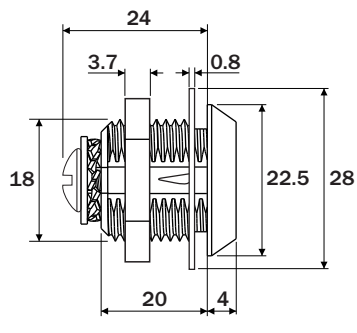
| Item | Componente                | Quant. |
|------|---------------------------|--------|
| 1    | Tambor 19x20mm            | 02     |
| 2    | Anel travamento           | 01     |
| 3    | Porca sextavada estriada  | 01     |
| 4    | Lingueta                  | 01     |
| 5    | Parafuso métrico estriado | 01     |
| 6    | Chave                     | 01     |

## Dados do Produto

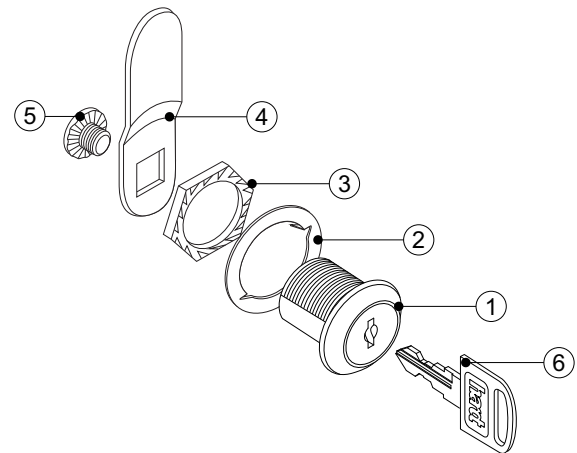
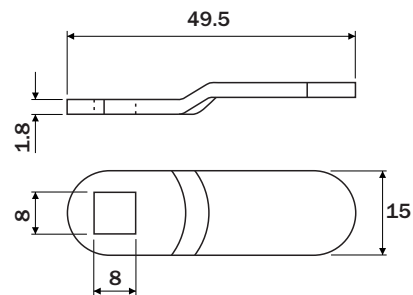
|            |         |
|------------|---------|
| Acabamento | Cromado |
|------------|---------|

## Dimensões do sistema

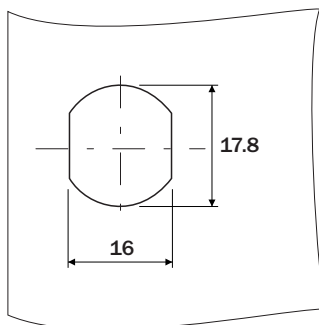
### Tambor



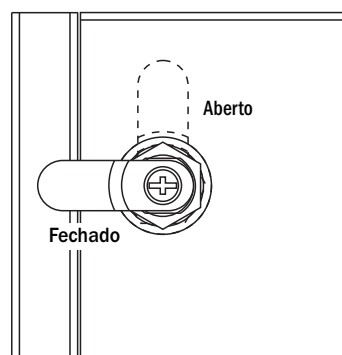
### Lingueta



### Furação



### Abertura / Fechamento



## Montagem

