

ARTICULADOR CAMA BAÚ

hardt

Componente

Item	Componente	Quant.
1	Articulador ESQ. 340mm	01
2	Articulador DIR. 340mm	01
3	Pistão 85Kg	02
4	Parafuso M8x16mm	04
5	Parafuso M6x30mm	12
6	Porca M6x5mm	12

Dados do Produto

F0127PR

Capacidade de Carga

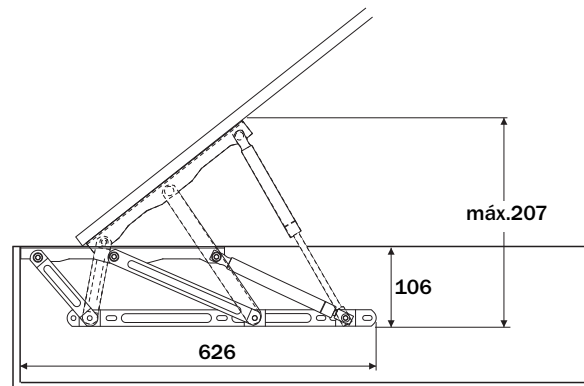
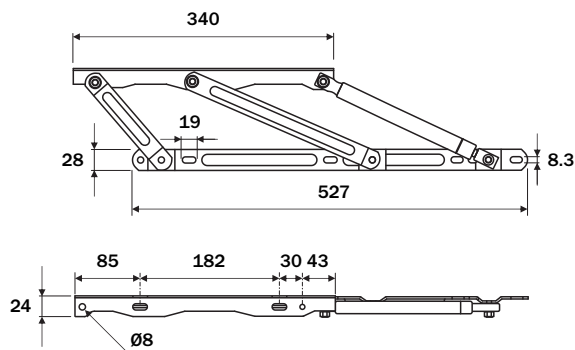
85Kg

Acabamento

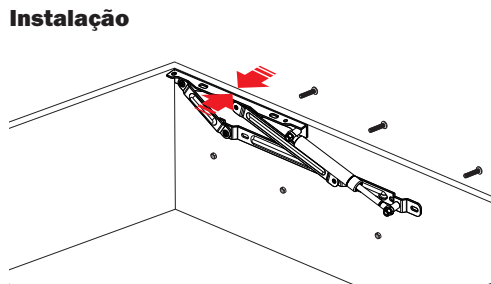
Preto

*Capacidade de carga do conjunto de acordo com os materiais utilizados.

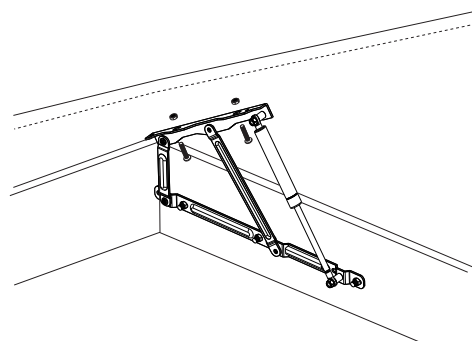
Dimensões necessárias



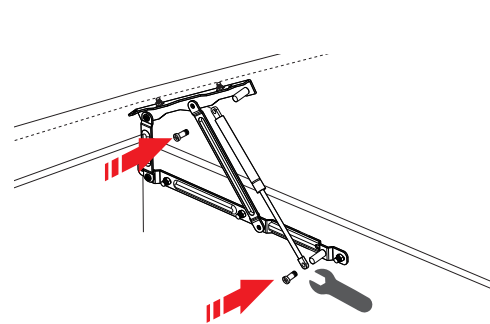
Instalação



1 Com o articulador fechado e alinhado na borda da cama, execute a fixação nas laterais utilizando os parafusos M6x30.



2 Fixe o tampo no articulador utilizando os parafusos M6x30.

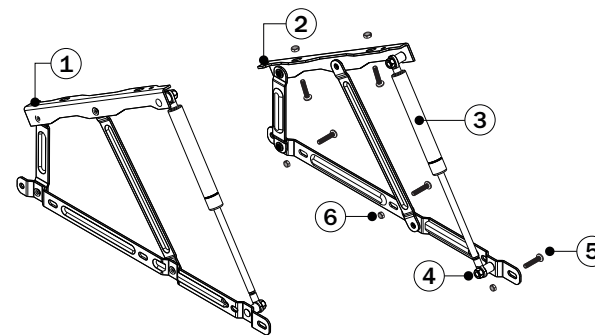
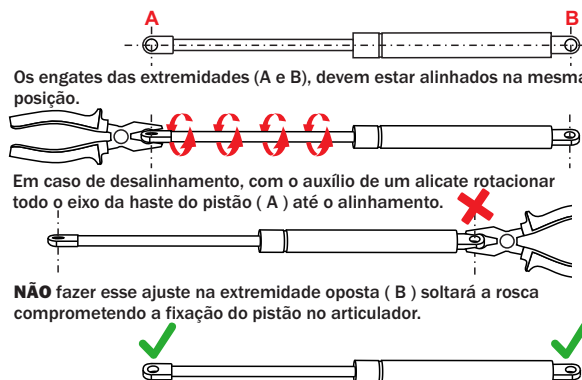


3 Encaixe os pistões nos engates. Com o auxílio de uma chave de boca fixe as porcas M8.

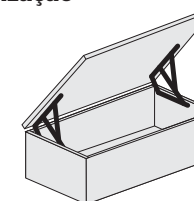


NUNCA Aqueça ou desmonte o pistão é um componente com alta pressão.

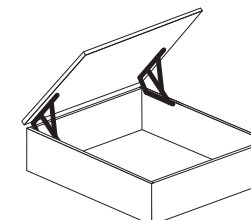
ATENÇÃO Antes de iniciar a instalação verifique:



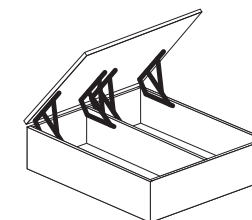
Utilização



Baú Solteiro



Baú Casal



Baú Casal Bipartido



Todas as utilizações devem ser validadas em testes funcionais.

Utilizar preferencialmente para Baú de cama de solteiro.



O sistema deve ser dimensionado levando em consideração o peso total do colchão mais a base.

