

# ARTICULADOR CAMA BAÚ

# hardt

## Componente

Item	Componente	Quant.
1	Articulador ESQ. 600mm	01
2	Articulador DIR. 600mm	01
3	Pistão 85Kg	02
4	Porca M8 Autotravante	04
5	Parafuso M8x30mm	12
6	Porca M8x5mm	12

## Dados do Produto

**F0128PR**

Capacidade de Carga

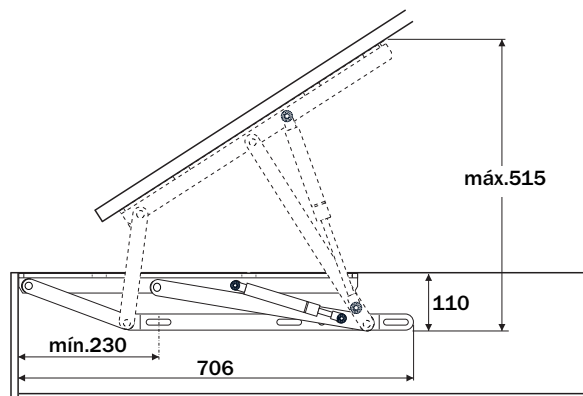
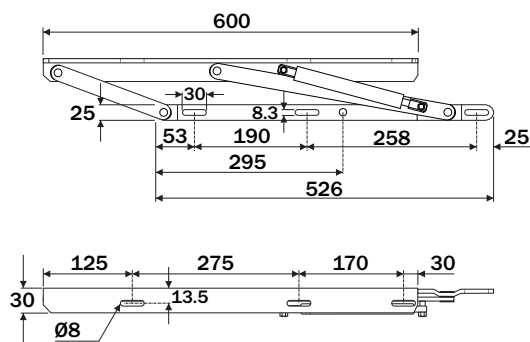
**85Kg**

Acabamento

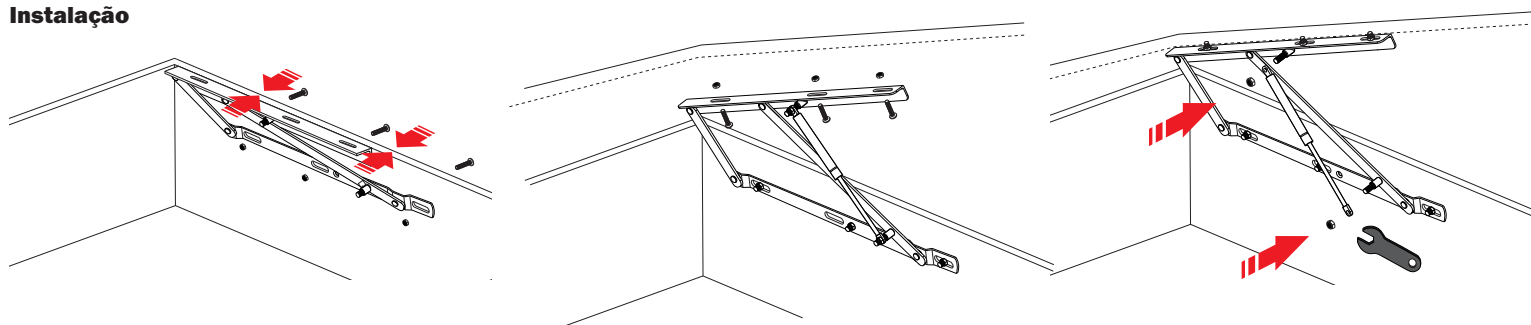
Preto

\*Capacidade de carga do conjunto de acordo com os materiais utilizados.

## Dimensões necessárias



## Instalação



**1** Com o articulador fechado e alinhado na borda da cama, execute a fixação nas laterais utilizando os parafusos M8x30.

**2** Fixe o tampo no articulador utilizando os parafusos M8x30.

**3** Encaixe os pistões nos engates. Com o auxílio de uma chave de boca fixe as porcas M8.



**NUNCA** Aqueça ou desmonte o pistão é um componente com alta pressão.

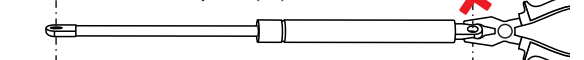
**ATENÇÃO** Antes de iniciar a instalação verifique:



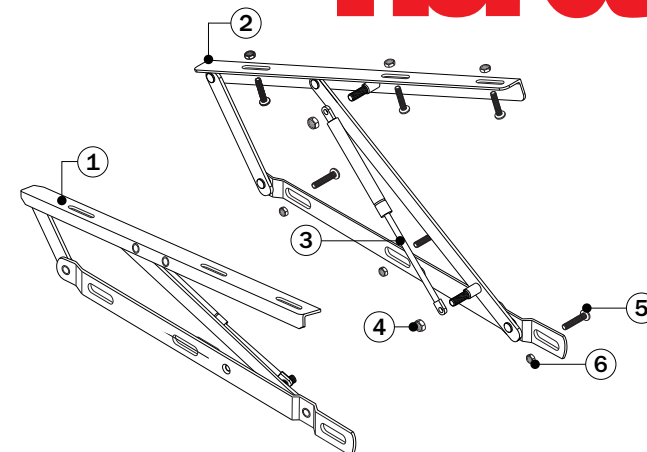
Os engates das extremidades (A e B), devem estar alinhados na mesma posição.



Em caso de desalinhamento, com o auxílio de um alicate rotacionar todo o eixo da haste do pistão (A) até o alinhamento.

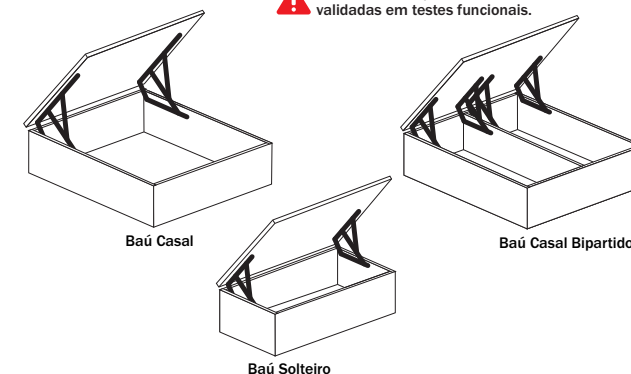


**NÃO** fazer esse ajuste na extremidade oposta (B) soltará a rosca comprometendo a fixação do pistão no articulador.



## Utilização

**!** Todas as utilizações devem ser validadas em testes funcionais.



O sistema deve ser dimensionado levando em consideração o peso total do colchão mais a base.

