

ARTICULADOR CAMA BAÚ 1500mm

hardt

Componente

Item	Componente	Quant.
1	Articulador ESQ. 1500mm	01
2	Articulador DIR. 1500mm	01
3	Pistão 120Kg	02
4	Porca M8 Autotravante	04
5	Parafuso M8x30mm	16
6	Porca M8x5mm	16

Dados do Produto

F0129PR

Capacidade de Carga

120Kg

Acabamento

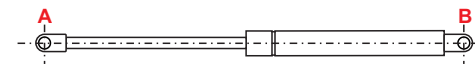
Preto

*Capacidade de carga do conjunto de acordo com os materiais utilizados.

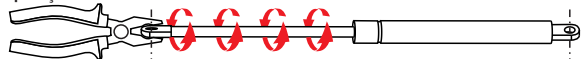


NUNCA aqueça ou desmonte o pistão é um componente com alta pressão.

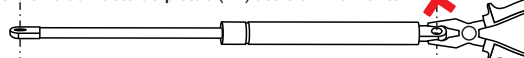
ATENÇÃO - Antes de iniciar a instalação verifique:



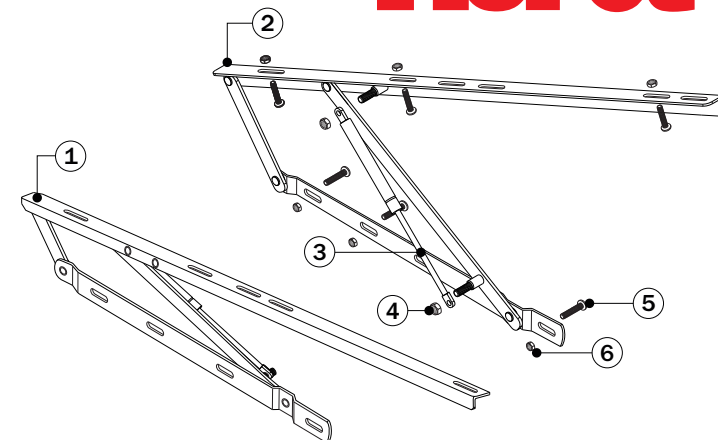
Os engates das extremidades (A e B), devem estar alinhados na mesma posição.



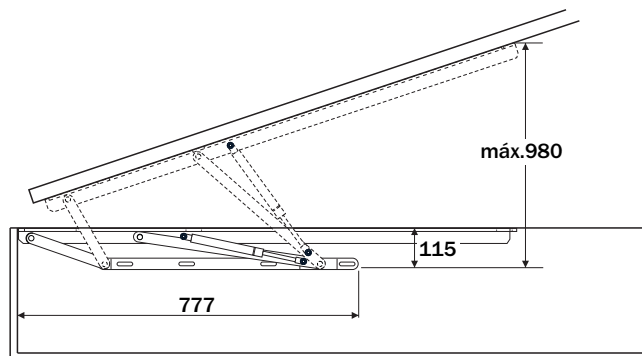
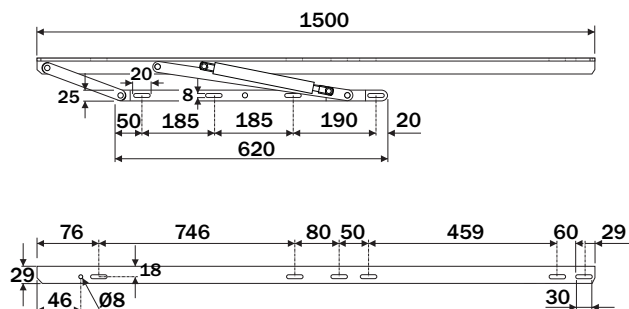
Em caso de desalinhamento, com o auxílio de um alicate rotacionar todo o eixo da haste do pistão (A) até o alinhamento.



NÃO fazer esse ajuste na extremidade oposta (B) soltará a rosca comprometendo a fixação do pistão no articulador.

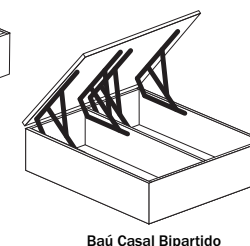
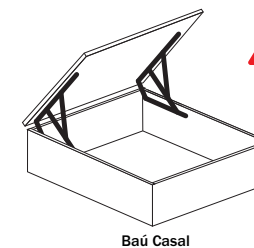


Dimensões necessárias

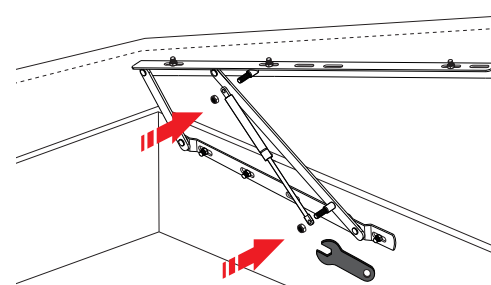
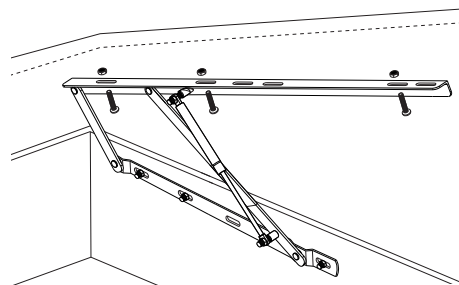
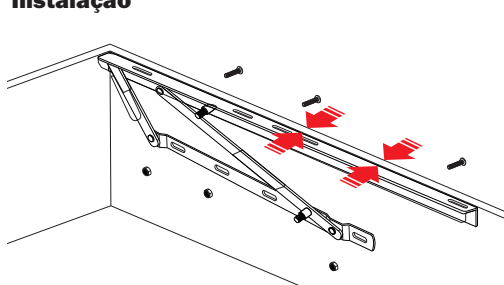


Utilização

! Todas as utilizações devem ser validadas em testes funcionais.



Instalação



1 Com o articulador fechado e alinhado na borda da cama, execute a fixação nas laterais utilizando os parafusos M8x30.

2 Fixe o tampo no articulador utilizando os parafusos M8x30.

3 Encaixe os pistões nos engates. Com o auxílio de uma chave de boca fixe as porcas M8.



O sistema deve ser dimensionado levando em consideração o peso total do colchão mais a base.

