

# Sistema porta de correr SP800

# hardt

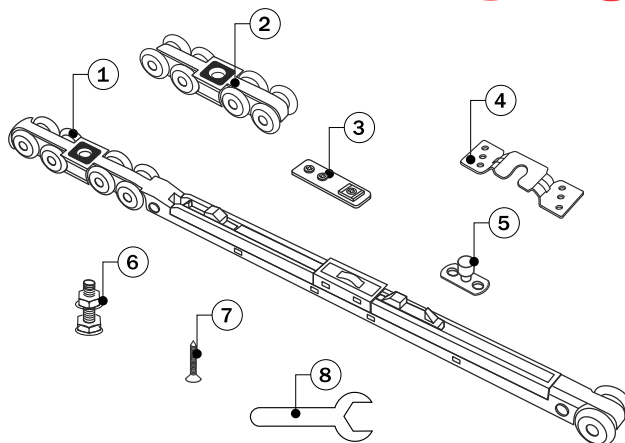
## Componente

Item	Componente	Quant.
1	Carrinho Superior com amortecedor	01
2	Carrinho Superior	01
3	Placa Freio	02
4	Suporte Carrinho	02
5	Guia metálica com rolamento	01
6	Parafuso M8x35 Carrinho	02
7	Parafuso AAC4x25 Placa de fixação	12
8	Chave de Regulagem	01

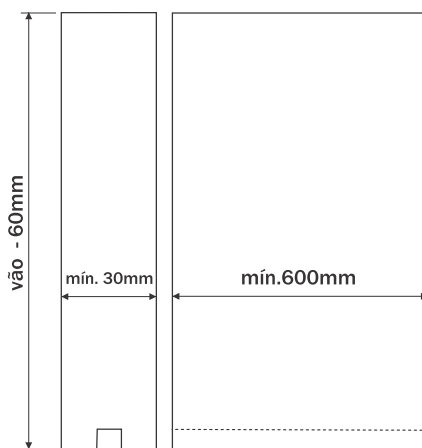
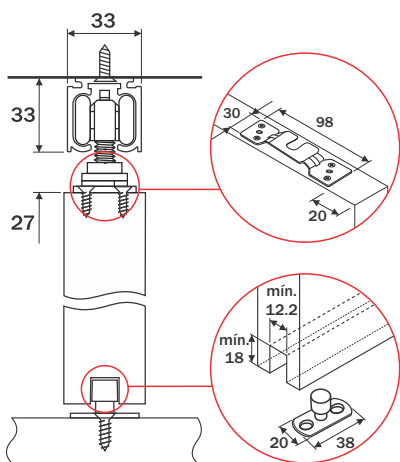
## Dados do Produto

K1413AL Trilho Superior	3m
K1414AL Trilho Superior	4m
Capacidade de Carga	80Kg (porta)
Acabamento	Cinza

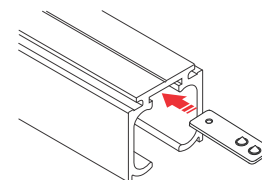
\*Trilho vendido separadamente



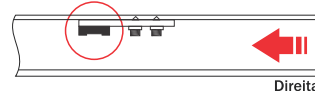
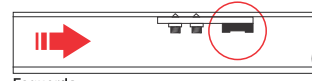
## Dimensões necessárias



## Instalação



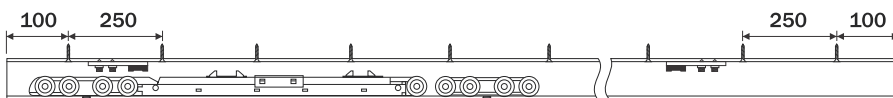
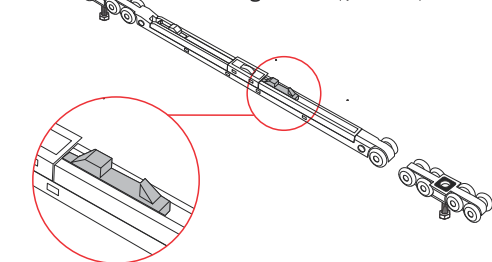
**ATENÇÃO** Posicionamento correto dos acionadores.



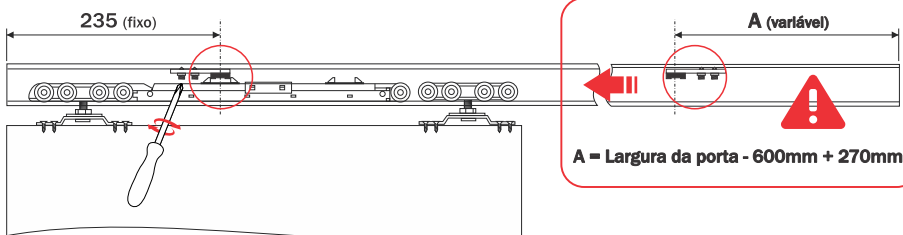
**1** Insira as Placas Freio no canal superior do trilho. (A fixação será feita posteriormente)

**2** Insira os Carrinhos no trilho.

**ATENÇÃO** Posicionamento correto dos ganchos. (para cima)

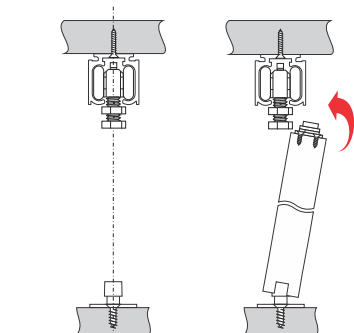


**3** Fixe o trilho no vão utilizando 1 parafuso a cada 250mm. Recomendável escariar o furo antes da fixação.

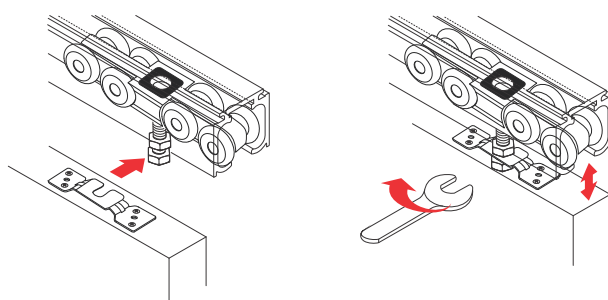


**A = Largura da porta - 600mm + 270mm**

**4** Posicione e fixe as Placas Freio conforme as medidas indicadas.



**5** Posicione a porta encaixando o canal inferior na Guia.



**6** Encaixe os Suportes nos parafusos dos Carrinhos e faça os ajustes necessários. (Ambos os lados)