

Fecho Toque Magnético Embutir F0146BR

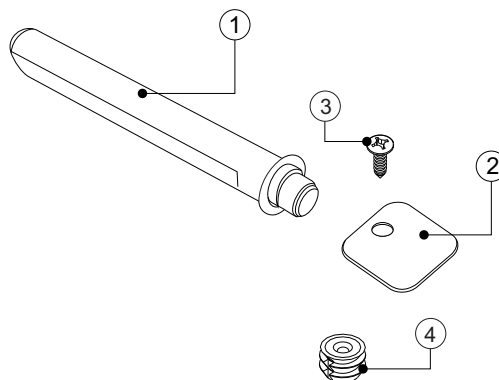
hardt

Componente

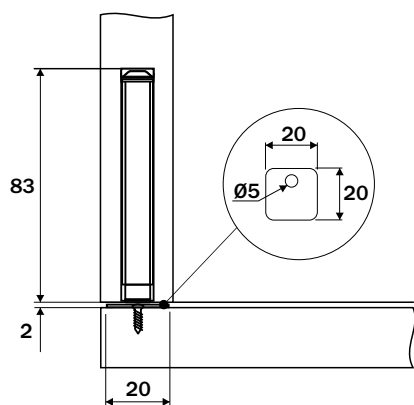
Item	Componente	Quant.
1	Fecho toque	01
2	Batente	01
3	Parafuso AACCØ3x10	01
4	Bucha plástica Ø10x10.5 (uso opcional)	01

Dados do Produto

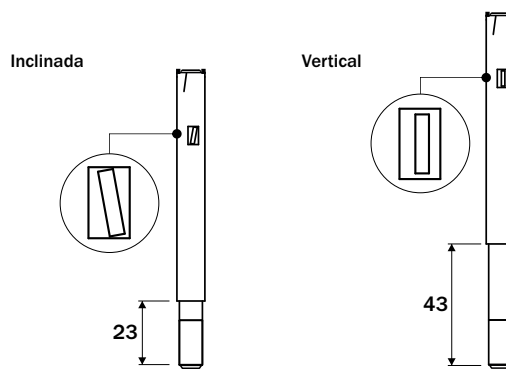
Acabamento	Branco
------------	--------



Dimensões do sistema

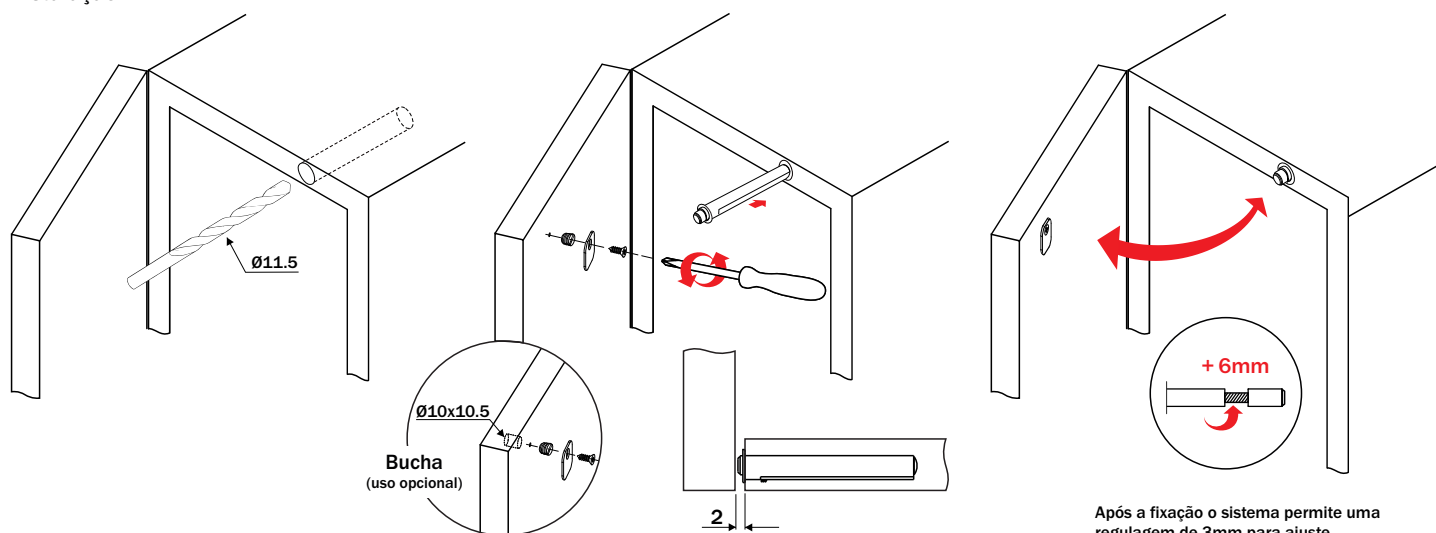


Regulagem



Com o auxílio de uma chave de fenda ajuste o curso de abertura

Instalação



1 A furação deve ser feita com broca de 11.5mm e profundidade do furo de 83mm.

2 Inserir o fecho na furação e fixar o batente.



O sistema é acionado quando a porta é empurrada contra o módulo.

Após a fixação o sistema permite uma regulagem de 3mm para ajuste.

Valores referenciais. Para valores finais é necessária a realização de testes funcionais no móvel onde o produto será aplicado.