

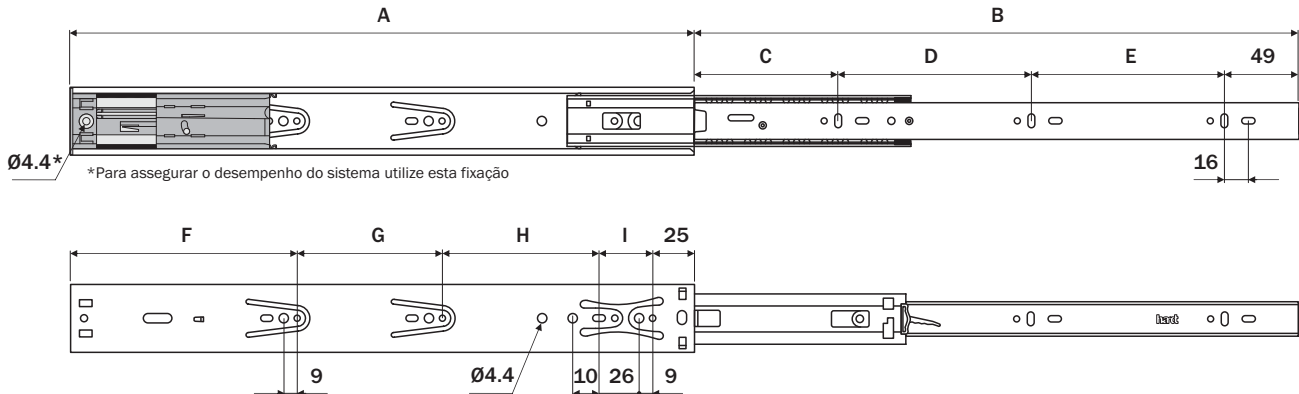
Telescópica Soft Closing H45



Componente

Item	Componente	Quant.
1	Corrediça Direita	01
2	Corrediça Esquerda	01

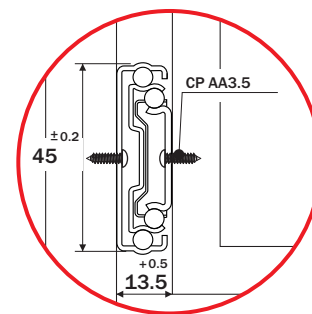
Medidas de Instalação



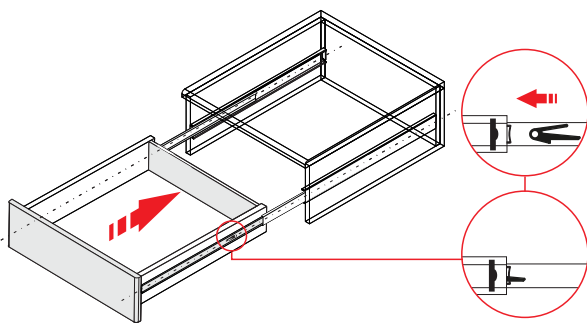
Dados do Produto

Código	A	B	C	D	E	F	G	H	I
B9510ZN	250	247	070	-	-	-	-	-	035
B9512ZN	300	297	056	128	064	146	-	092	035
B9514ZN	350	347	074	128	096	164	096	124	035
B9516ZN	400	397	092	128	128	150	096	092	035
B9518ZN	450	447	078	160	160	168	128	092	035
B9520ZN	500	497	096	192	160	154	160	092	035
B9522ZN	550	547	082	224	192	190	128	092	035
Extração	Total								
Espessuras	1.0x1.0x1.2								
Capacidade de Carga referencial	35Kg								
Acabamento	zinco eletrolítico acetinado								

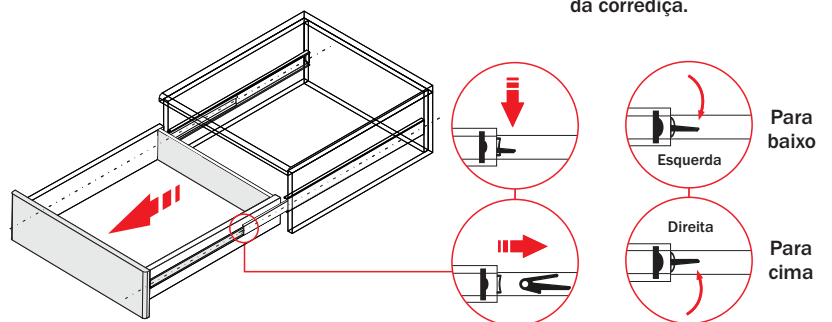
Vista frontal



Montagem da Gaveta



Desmontagem da Gaveta



Observe a posição dos clip's laterais para a desmontagem da corrediça.

1 Inserir a corrediça no perfil e fechar a gaveta para concluir o travamento do clip.

1 Abrir completamente a gaveta. Destruar os clips laterais, em seguida puxar a gaveta.

Atenção

Para o correto funcionamento da corrediça certifique-se de que as fixações no móvel e na gaveta estão perfeitamente alinhadas.

! Verifique ainda se a distância entre a lateral do móvel e da gaveta foi respeitada.

