

Conjunto Dobradiça S95 98° SOFT CLIP 201

hardt

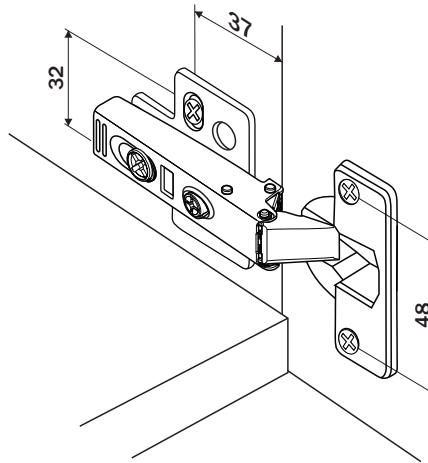
Componente

| Item | Componente | Quant. |
|------|--|--------|
| 1 | Dobradiça | 01 |
| 2 | Calço | 01 |
| 3 | Arremate corpo (cód. A7036AI opcional) | 01 |

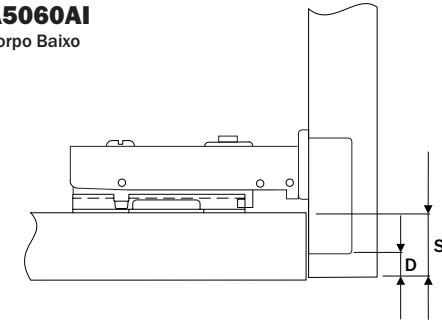
Arremates fornecidos separadamente

Dados do Produto

| | |
|-------------------------|-------------------|
| Fixação Calço-Dobradiça | Clip-on |
| Ângulo de Abertura | 98° |
| Mola | com amortecimento |
| Furação Caneco | Ø35x11.5 |
| Entre Furos Caneco | 48mm |
| Distância Fixação Calço | 37mm |
| Entre Furos Calço | 32mm |
| Fixação | com parafusos |

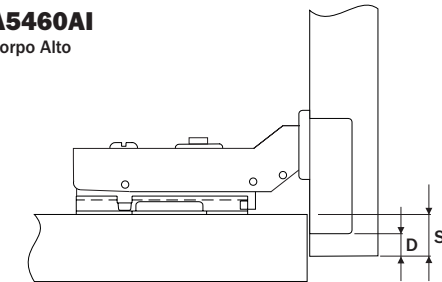


A5060AI
Corpo Baixo



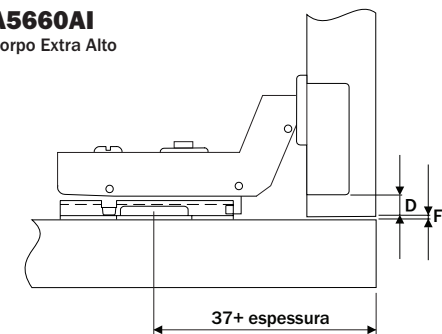
| D | S |
|---|----|
| 4 | 17 |
| 5 | 18 |
| 6 | 19 |

A5460AI
Corpo Alto



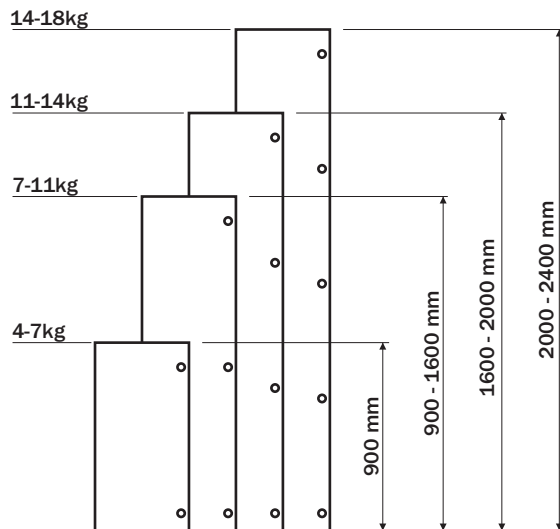
| D | S |
|---|----|
| 4 | 8 |
| 5 | 9 |
| 6 | 10 |

A5660AI
Corpo Extra Alto



| D | F |
|---|----|
| 4 | -1 |
| 5 | 0 |
| 6 | 1 |

Referência dobradiças peso/altura



Valores de referência para portas com largura máxima de 600mm

Regulagens

