

# Sistema embutido porta de correr SP800 K1401CZ

# hardt

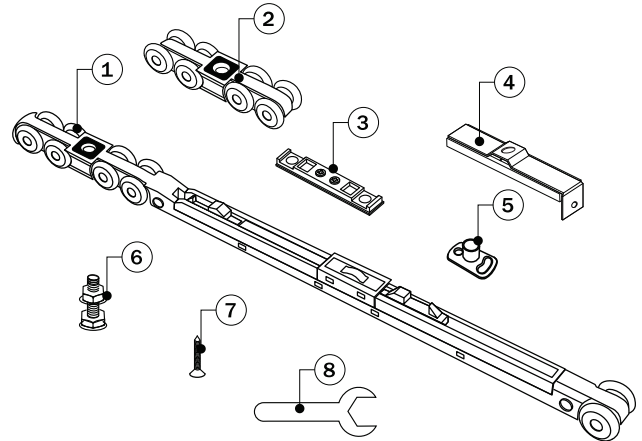
## Componente

Item	Componente	Quant.
1	Carrinho Superior com amortecedor	01
2	Carrinho Superior	01
3	Placa Freio	02
4	Suporte Carrinho	02
5	Guia metálica com rolamento	01
6	Parafuso M8x35 Carrinho	02
7	Parafuso AAC4x25 Placa de fixação	12
8	Chave de Regulagem	01

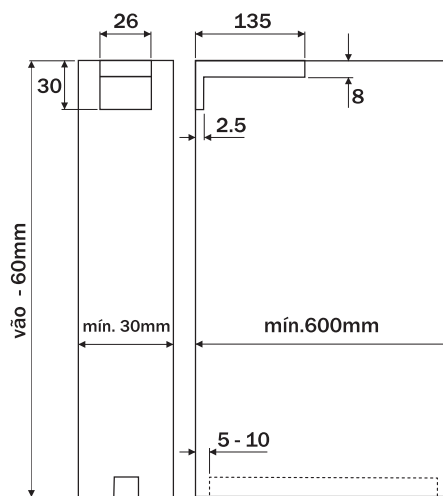
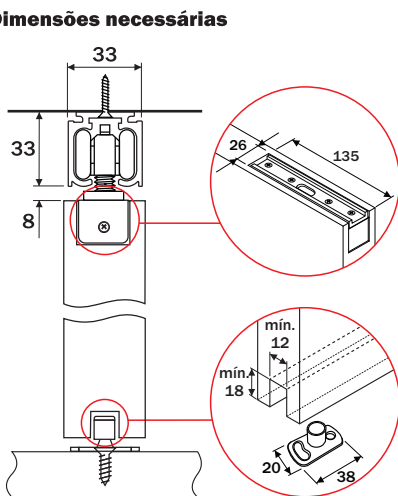
## Dados do Produto

K1413AL Trilho Superior	3m
K1414AL Trilho Superior	4m
Capacidade de Carga	65/80Kg (porta)
Acabamento	Cinza

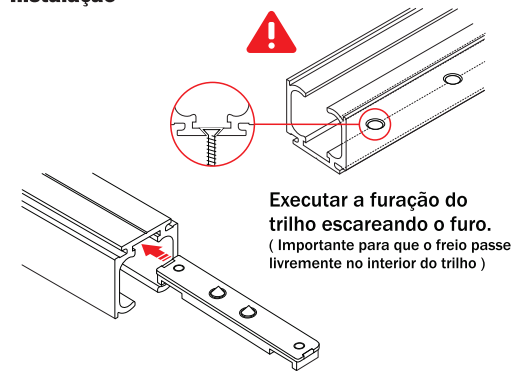
\*Trilho vendido separadamente



## Dimensões necessárias



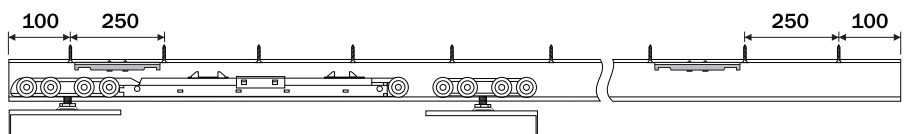
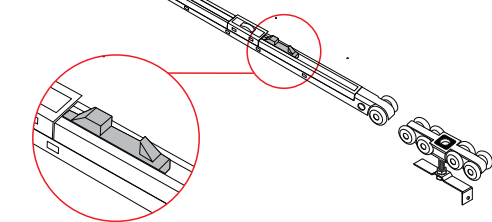
## Instalação



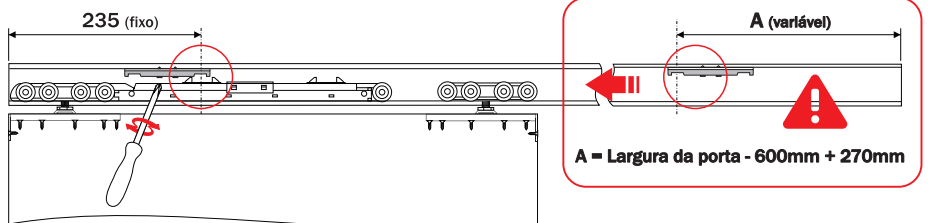
**1** Insira as Placas Freio no canal superior do trilho. (A fixação será feita posteriormente)

**2** Insira os Carrinhos no trilho.

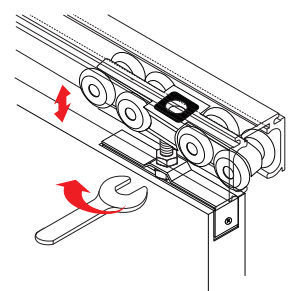
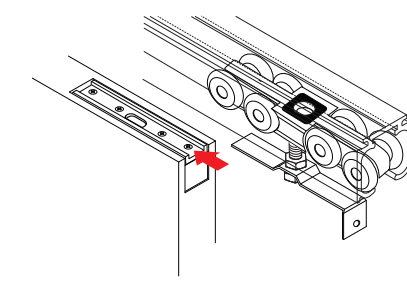
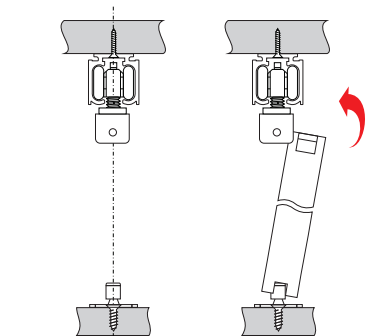
**ATENÇÃO**  
Posicionamento correto dos ganchos. (para cima)



**3** Fixe o trilho no vão utilizando 1 parafuso a cada 250mm. Recomendável escariar o furo antes da fixação.



**4** Posicione e fixe as Placas Freio conforme as medidas indicadas.



**5** Posicione a porta encaixando o canal inferior na Guia.

**6** Encaixe os Suportes nos parafusos dos Carrinhos e faça os ajustes necessários. (Ambos os lados)