

# Sistema embutido porta de correr SP10 K1196AE

# hardt

## Componente

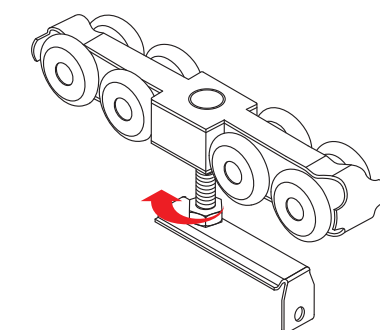
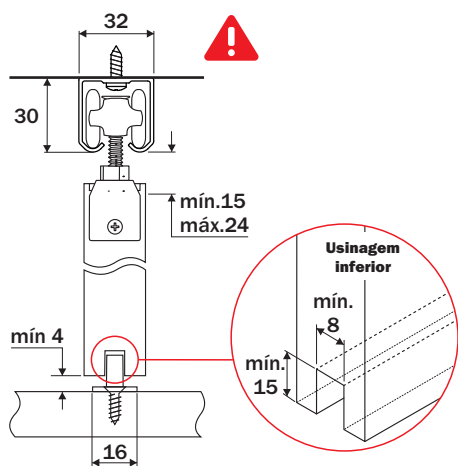
Item	Componente	Quant.
1	Carrinho Superior	02
2	Placa de Fixação	02
3	Suporte	02
4	Freio	02
5	Guia Plástica	01
6	Parafuso M5.8x27 Freio	02
7	Parafuso M7.8x33 Carrinho	02
8	Parafuso AAC4x24 Placa de fixação	08
9	Chave de Regulação	01

## Dados do Produto

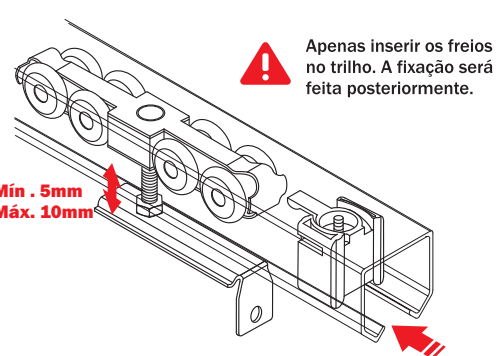
Capacidade de Carga	100Kg (porta)
Trilho superior em alumínio*	2 ou 3m
Acabamento	Inox

\*Trilho vendido separadamente

## Dimensões necessárias



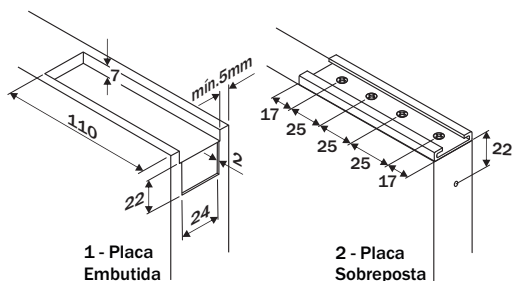
**1** Monte os Carrinhos nos Suportes.



**!** Apenas inserir os freios no trilho. A fixação será feita posteriormente.

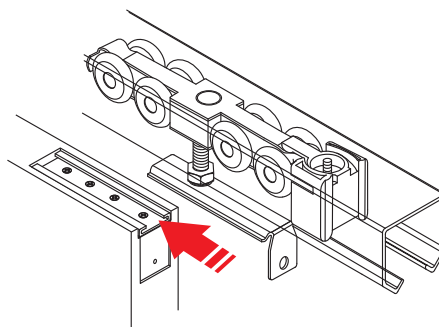
Mín . 5mm  
Máx. 10mm

**2** Insira os Carrinhos regulados igualmente ( parafusos ) e os Freios no trilho.

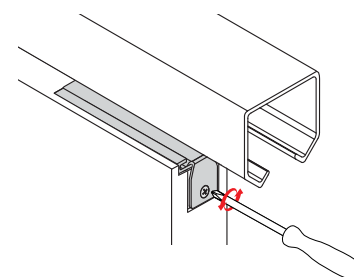


1 - Placa Embutida

2 - Placa Sobreposta

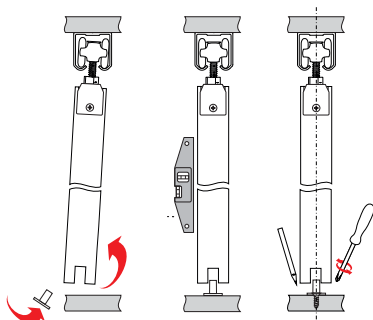


**4** Em seguida monte a porta nos Carrinhos encaixando os Suportes nas Placas de Fixação.

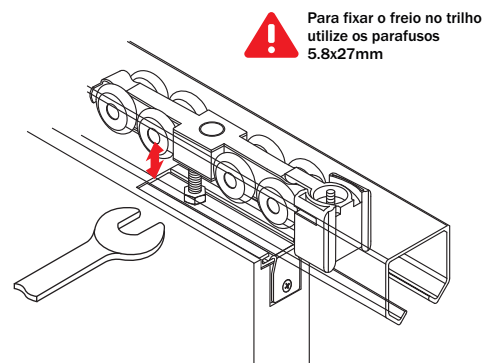
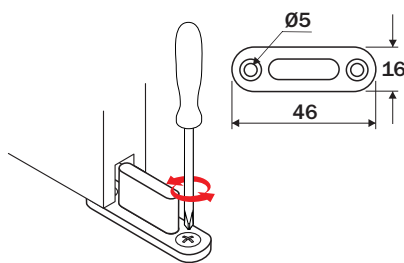


**5** Fixe os Suportes nas laterais da porta utilizando os parafusos AAC4x25.

**3** Instale as Placas de Fixação conforme opção desejada ( 1 ou 2 ) no topo da porta utilizando os Parafusos AAC4x25.



**6** Com a porta nivelada marque e fixe a Guia Plástica utilizando parafusos apropriados. ( Parafusos não acompanham o produto )



**!** Para fixar o freio no trilho utilize os parafusos 5.8x27mm

**7** Faça os ajustes necessários e fixe os Freios no local desejado.