

Sapata Plástica Regulável D25 L3047PR

hardt

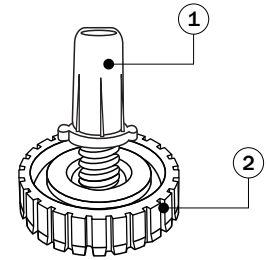
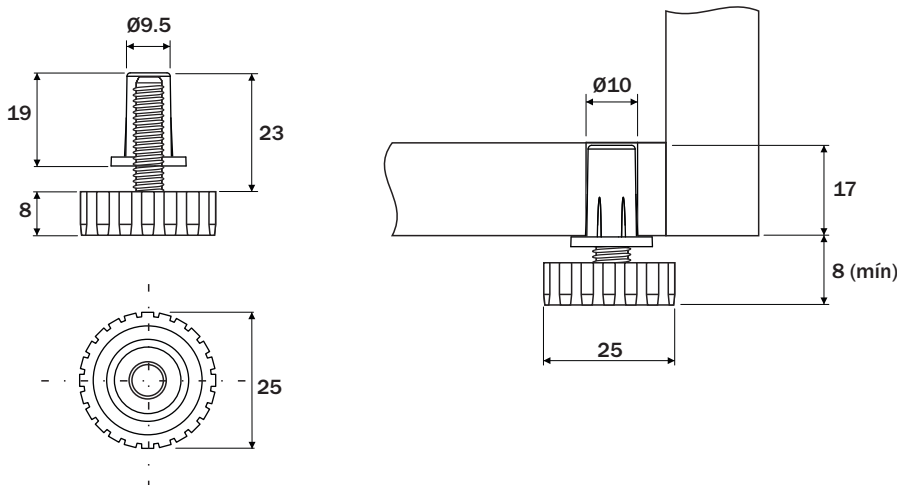
Dados do Produto

Item	Componente	Quantidade
1	Bucha M6	01
2	Sapata rosca M6	01

Dados do Produto

Material	Base PP (polipropileno) + Bucha (nylon)
Capacidade de Carga referencial (4 sapatas m ²)	80~100Kg
Acabamento	Preto

Dimensões ocupadas pelo sistema



Sapata Plástica Regulável D30 L3048PR

Dados do Produto

Item	Componente	Quantidade
1	Bucha M8	01
2	Sapata rosca M8	01

Dados do Produto

Material	Base PP (polipropileno) + Bucha (nylon)
Capacidade de Carga referencial (4 sapatas m ²)	100~120Kg
Acabamento	Preto

Dimensões ocupadas pelo sistema

