

Sapata Niveladora D30 L3035ZN

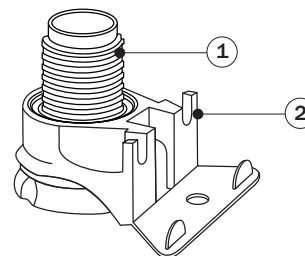
hardt

Dados do Produto

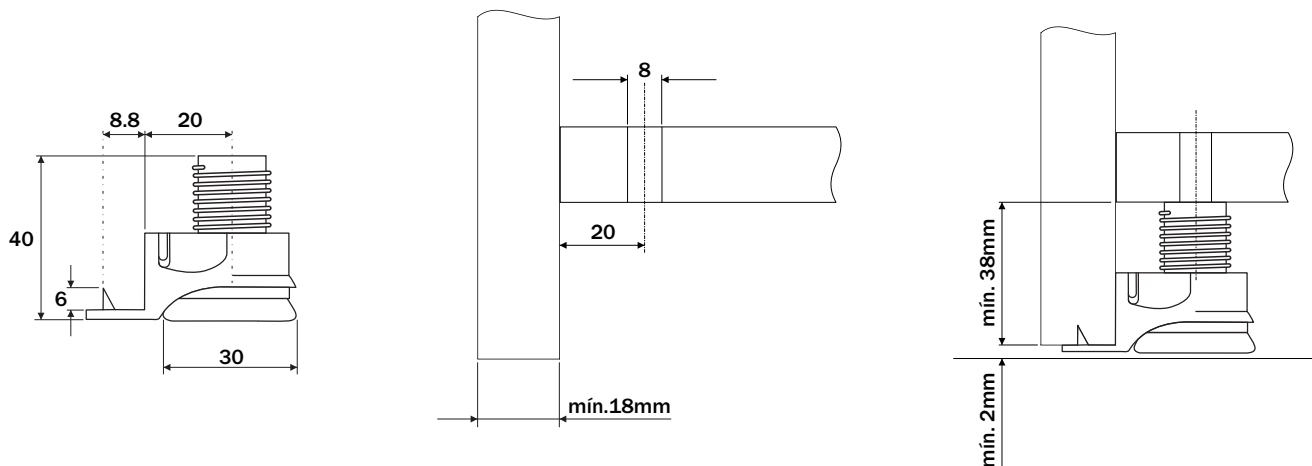
| Item | Componente | Quantidade |
|------|-----------------|------------|
| 1 | Sapata | 01 |
| 2 | Base de fixação | 01 |

Dados do Produto

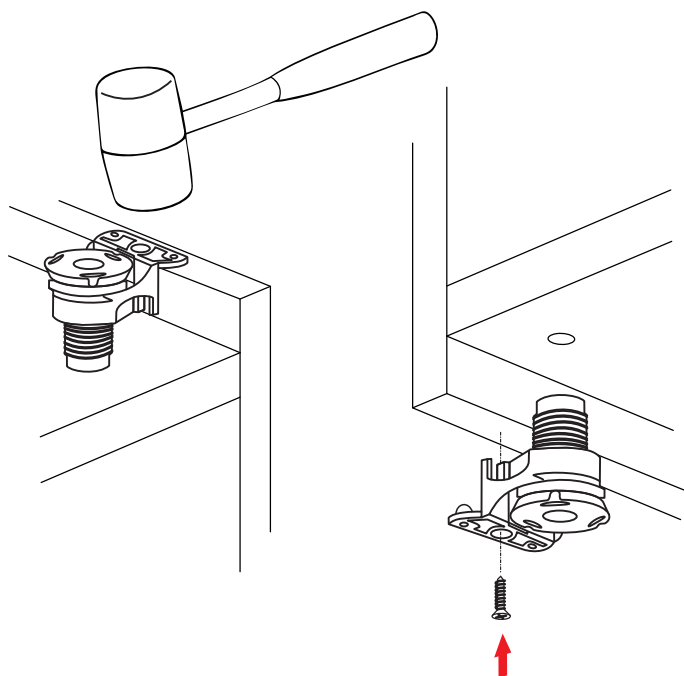
| | |
|--|---|
| Material | Liga de Zinco (base) + Sapata (ABS) |
| Capacidade de Carga referencial (4 sapatas m ²) | 50Kg |
| Acabamento | Preto |



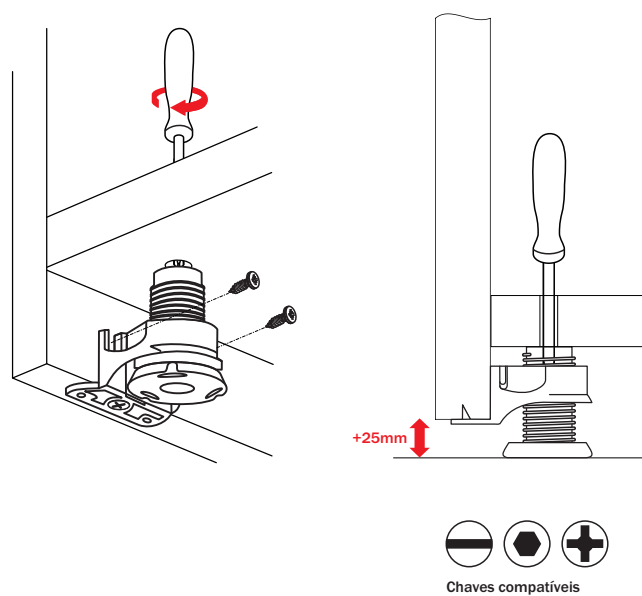
Medidas de Instalação



Fixação



Regulagem



- 1 Utilize um martelo de borracha para pré fixar o nivelador.
- 2 Efetuar a fixação inferior utilizando parafuso cabeça chata AACC4X18.
- 3 Efetuar a fixação lateral utilizando parafuso cabeça panela AAP4X15.
- 4 Regule a altura conforme necessidade utilizando uma das chaves indicadas.