

# Tábua de Passar Telescópica E0022BR

# hardt

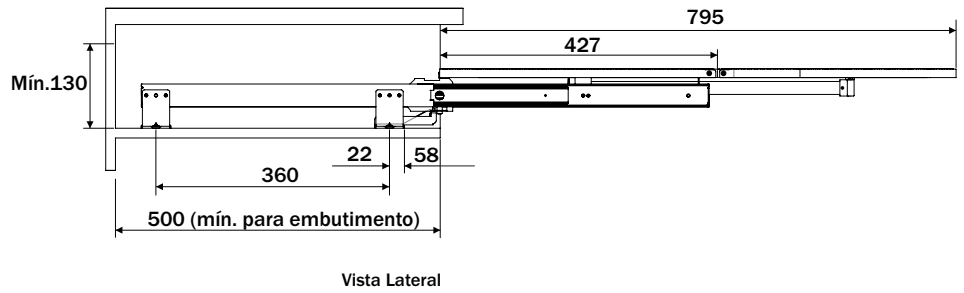
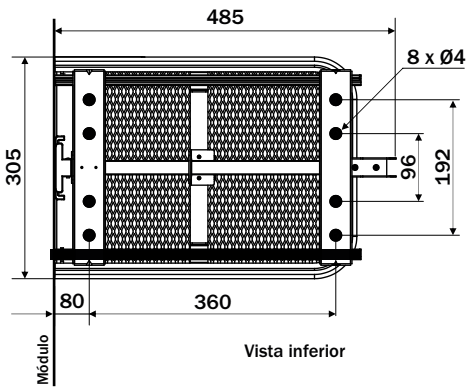
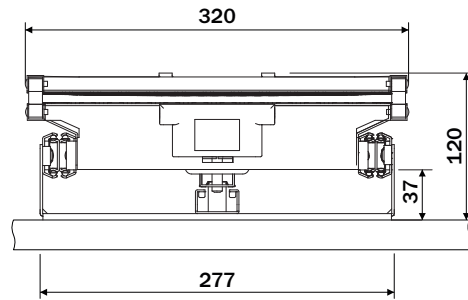
## Componente

Item	Componente	Quantidade
1	Tábua de passar	01
2	Forro Térmico	01
3	Parafuso AA4x16	08

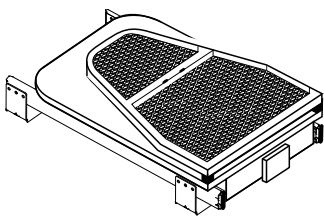
## Dados do Produto

Largura interna do módulo	Mín.320mm
Profundidade interna do módulo	Mín.500mm
Capacidade de carga	20Kg
Acabamento	Branco

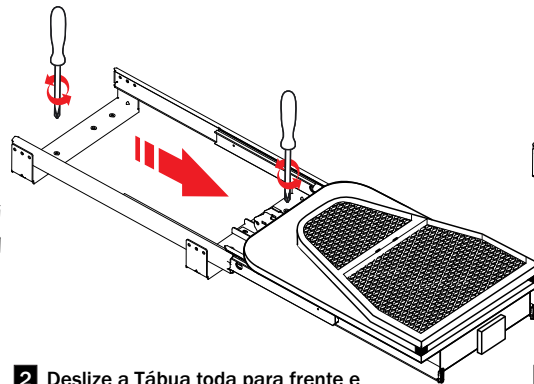
## Dimensões da Tábua



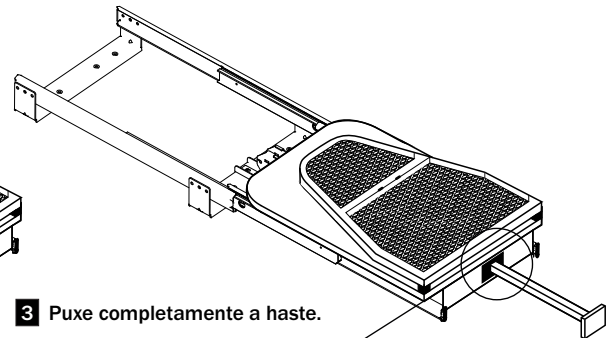
## Instalação



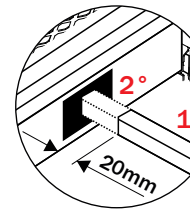
**1** A montagem é feita através de 08 parafusos AA4x16.



**2** Deslize a Tábua toda para frente e fixe com os parafusos AAx16.

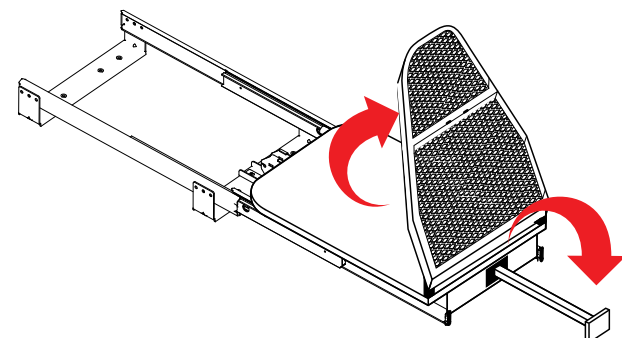


**3** Puxe completamente a haste.



O travamento da Tábua acontece no segundo estágio de extração da haste.

**Click** ↑



**4** Levante e encaixe a parte móvel da Tábua encaixando na trava plástica na extremidade da haste.