

Fechadura com Batente

hardt

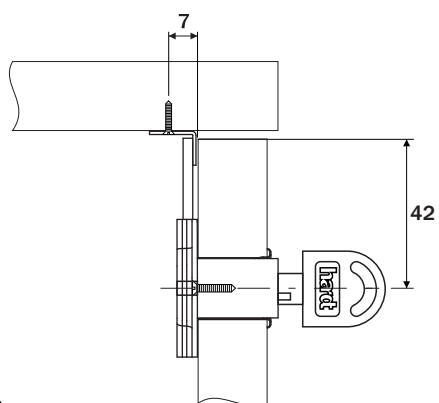
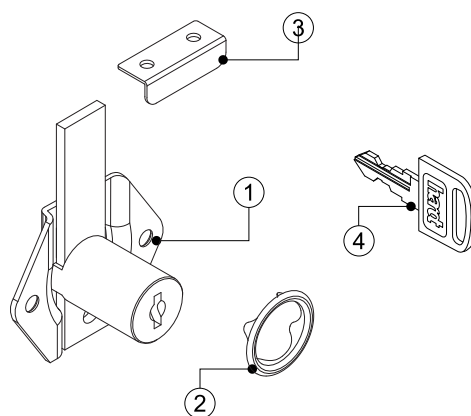
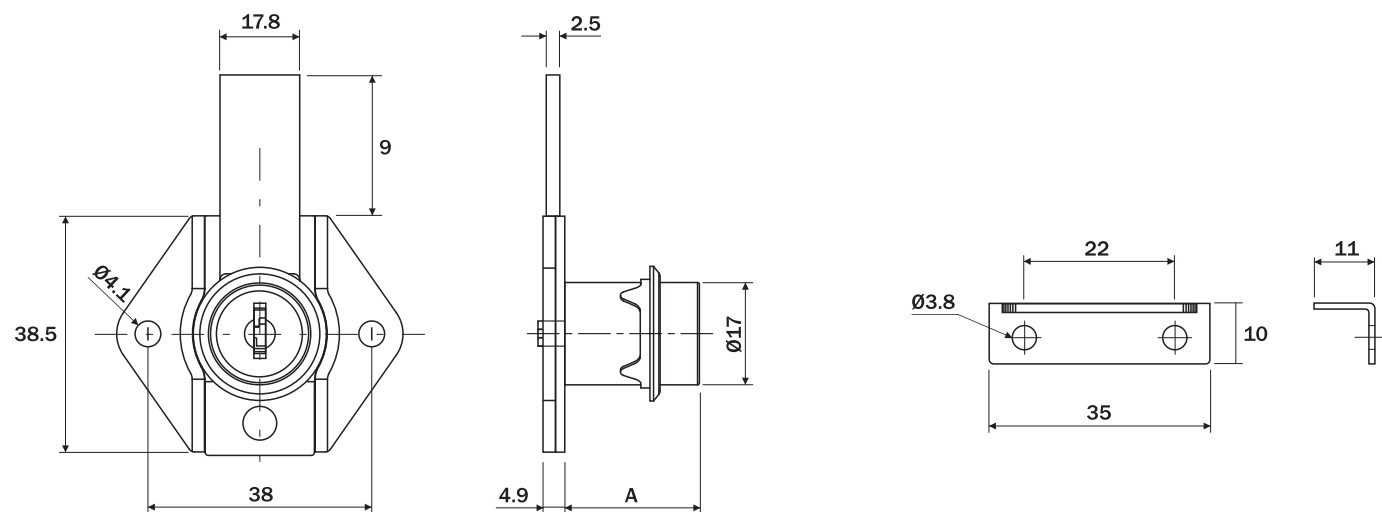
Componente

| Item | Componente | Quant. |
|------|-----------------|--------|
| 1 | Tambor | 01 |
| 2 | Anel acabamento | 01 |
| 3 | Batente | 01 |
| 4 | Chave | 02 |

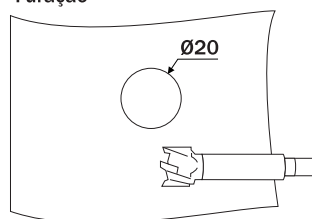
Dados do Produto

| | |
|------------|-----------|
| Código | A |
| F4042NI | 22 |
| F4043NI | 31 |
| Acabamento | Niquelado |

Dimensões do sistema



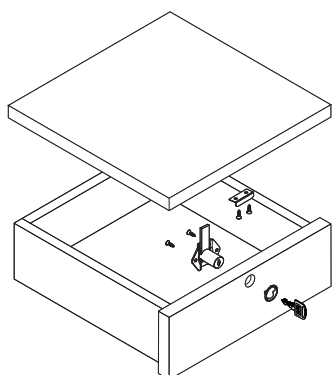
Furação



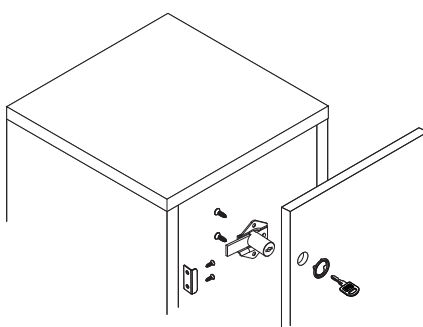
! Utilize broca específica para executar a furação.

Montagem

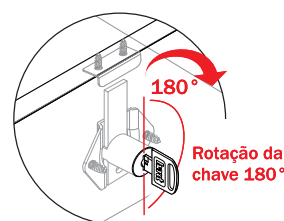
Gaveta



Opcional



Abertura / Fechamento



Valores referenciais. Para valores finais é necessária a realização de testes funcionais no móvel onde o produto será aplicado.