

# Fechadura Gaveta

# hardt

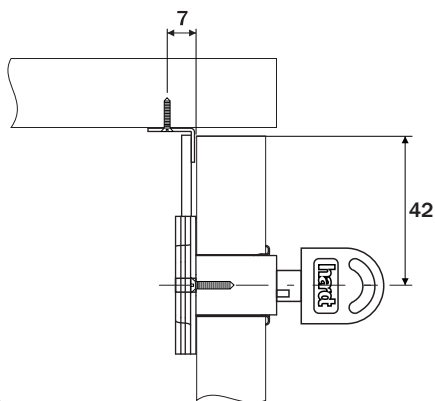
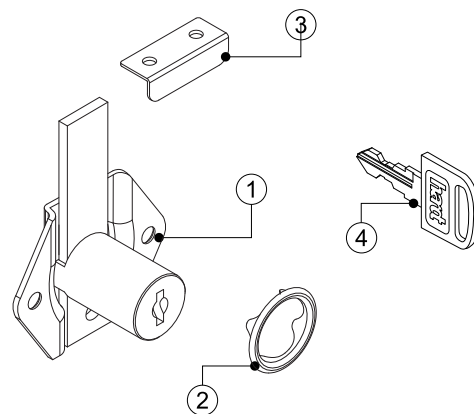
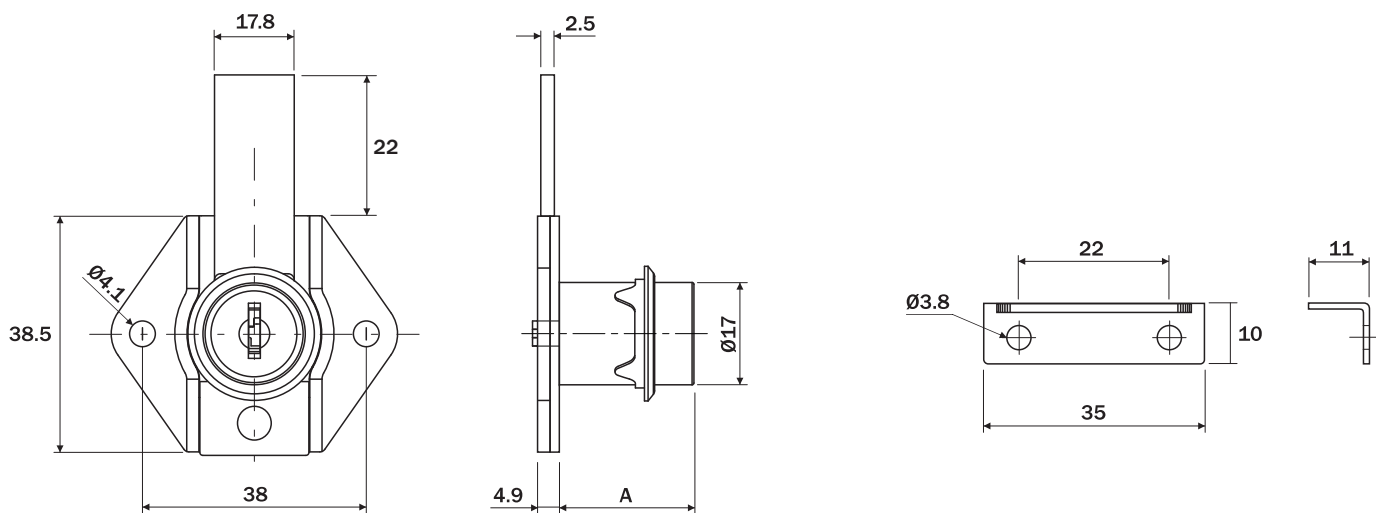
## Componente

Item	Componente	Quant.
1	Tambor	01
2	Anel acabamento	01
3	Batente	01
4	Chave	02

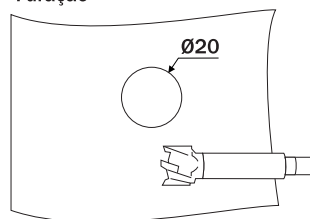
## Dados do Produto

Código	A
F4042NI	22
F4043NI	31
Acabamento	Niquelado

## Dimensões do sistema

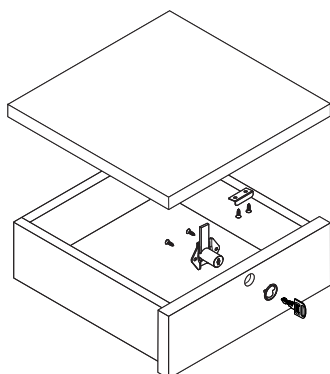


## Furação

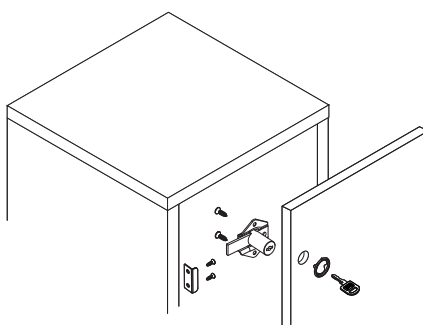


**!** Utilize broca específica para executar a furação.

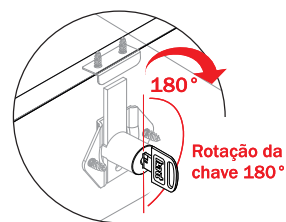
## Montagem Gaveta



## Opcional



## Abertura / Fechamento



**!** Valores referenciais. Para valores finais é necessária a realização de testes funcionais no móvel onde o produto será aplicado.