

Conjunto Dobradiça S95 Canto 90° Soft Clip ACT2

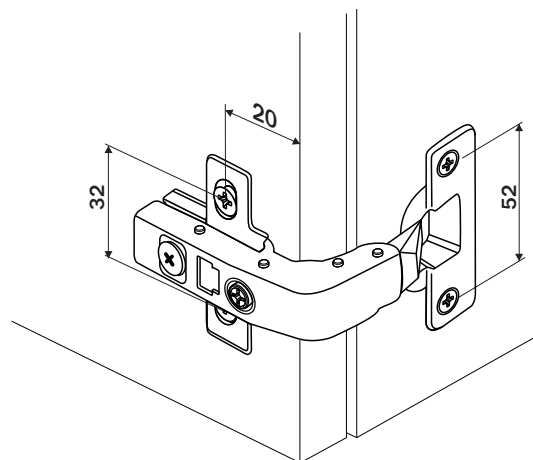
hardt

Componente

Item	Componente	Quant.
1	Dobradiça	01
2	Calço	01

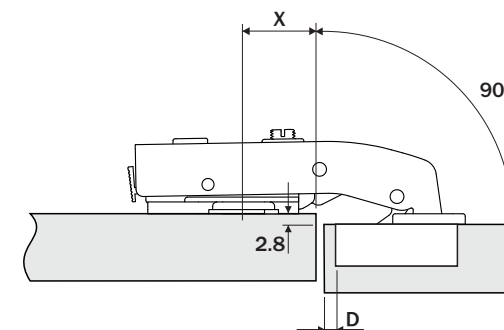
Dados do Produto

Fixação Calço-Dobradiça	Clip-on
Para Ângulo de Abertura	canto 90°
Mola	com amortecimento
Furação Caneco	Ø35x11.3
Entre Furos Caneco	52mm
Distância Fixação Calço	20mm
Entre Furos Calço	32mm
Fixação	com bucha / com parafusos



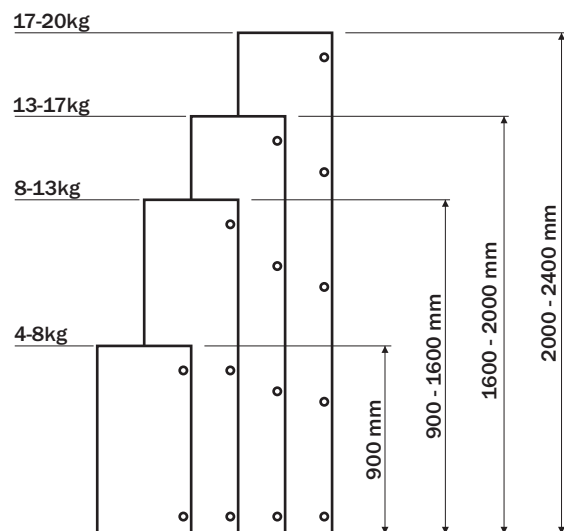
A9590NI

Canto Cego 90°

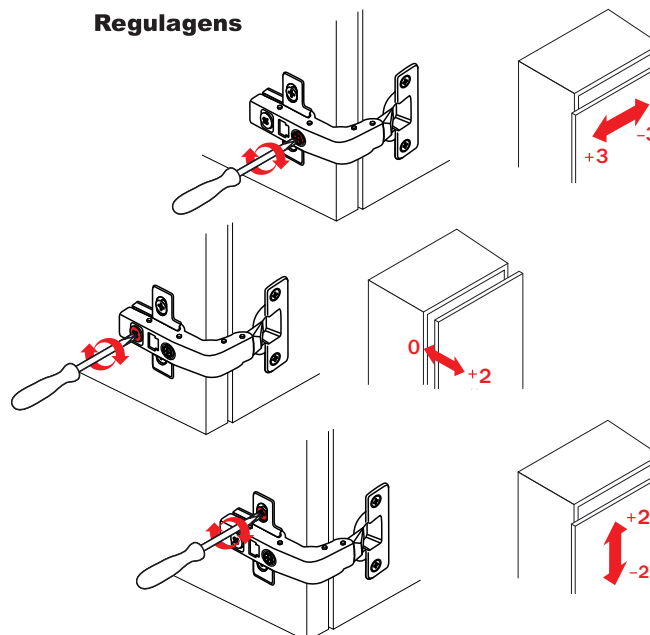


D	X
4	20
5	19

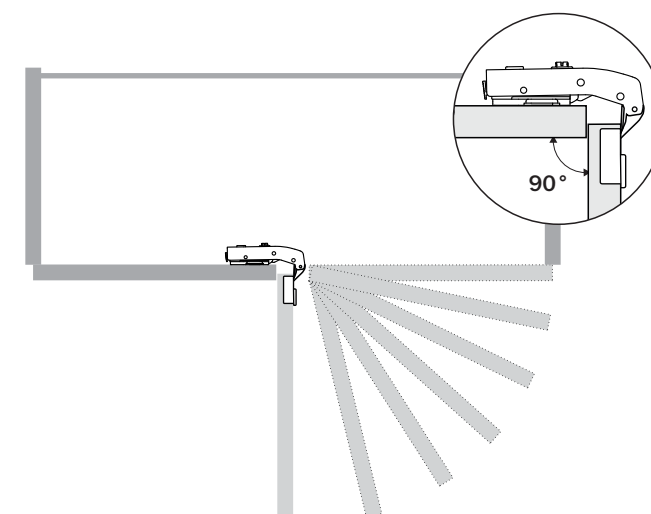
Referência dobradiças peso/altura



Regulagens



Abertura

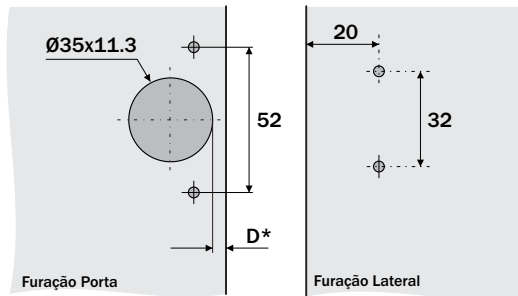


Recomenda-se que as regulagens necessárias para o alinhamento da porta sejam igualmente distribuídas entre todas as dobradiças, alcançando assim o balanceamento dos esforços entre elas.

Conjunto Dobradiça S95 Canto 90° Soft Clip ACT2

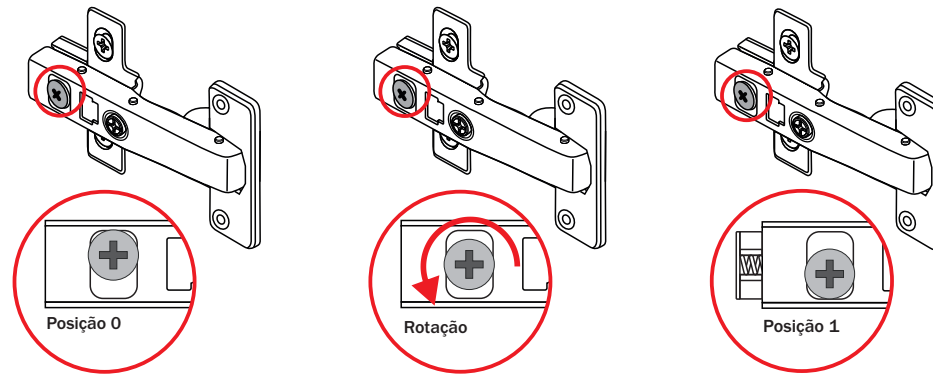


Furação



*Conforme Tabela pg 01

Pré - Montagem



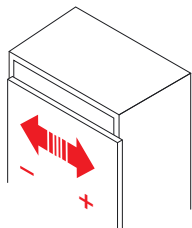
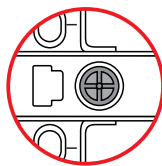
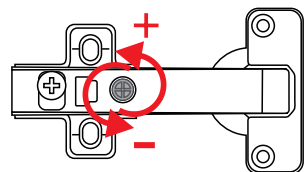
Para facilitar a montagem (dobradiça / calço) rotacione suavemente o parafuso de regulagem de profundidade horizontal no sentido anti-horário, da posição 0 (original) até a posição 1.

! Posição 0 e 1 são posições limites da regulagem. O giro do parafuso além destes pontos causará o rompimento do sistema. (anti-horário conforme posição do desenho)

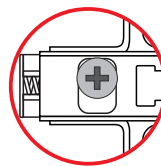
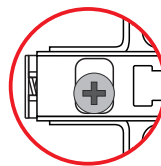
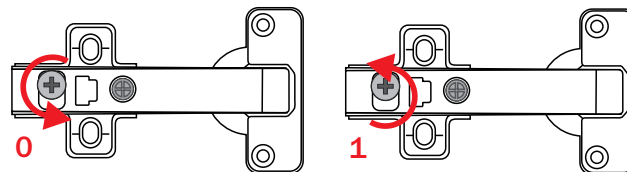
! A fixação da dobradiça e do calço devem ser feitas de forma independentes.

Regulagem

A Horizontal

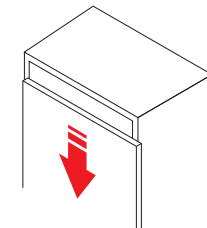
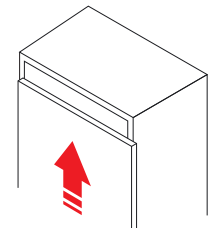
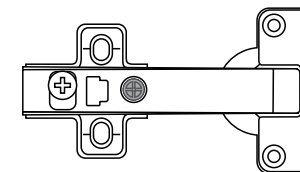


B Profundidade (Distância entre a porta e o armário)

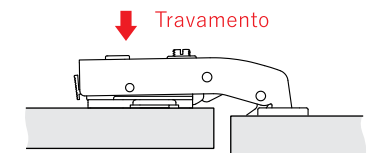
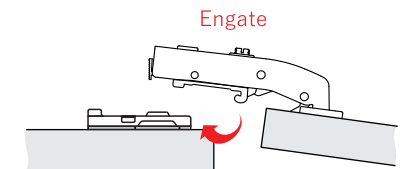


! Posição 0 e 1 do parafuso são posições limites da regulagem. O giro além destes pontos causará o rompimento do sistema. (anti-horário conforme posição do desenho)

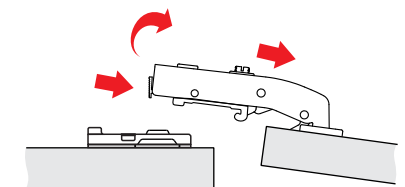
C Vertical



Montagem do CLIP



Desmontagem do CLIP



! Para a desmontagem posicione o parafuso de regulagem horizontal na posição 0.