

Conjunto Dobradiça S95 100° Soft Clip

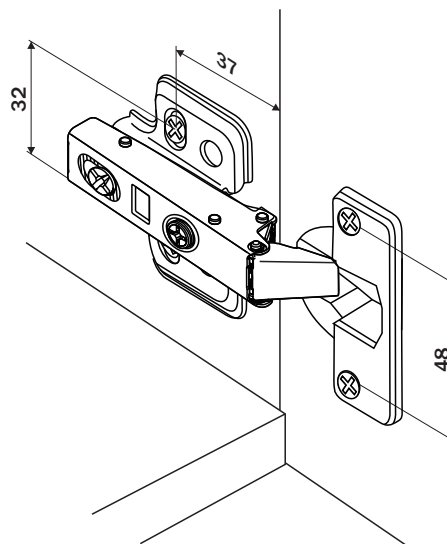
hardt

Componente

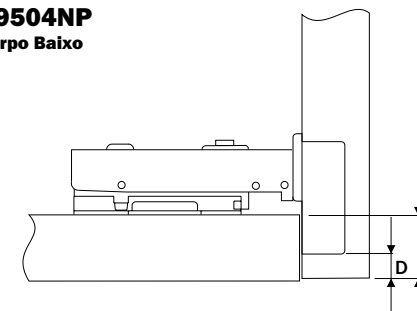
Item	Componente	Quant.
1	Dobradiça	01
2	Calço	01

Dados do Produto

Fixação Calço-Dobradiça	Clip-on
Ângulo de Abertura	100°
Mola	com amortecimento
Furação Caneco	Ø35x11.5
Entre Furos Caneco	48mm
Distância Fixação Calço	37mm
Entre Furos Calço	32mm
Fixação	com parafusos / com bucha (opcional)

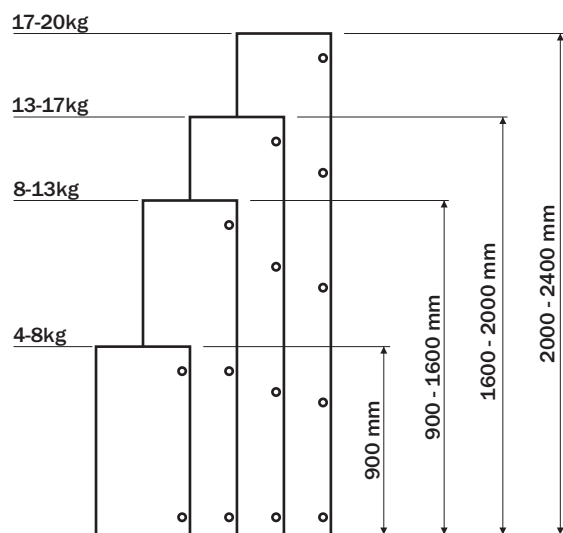


A9504NP Corpo Baixo



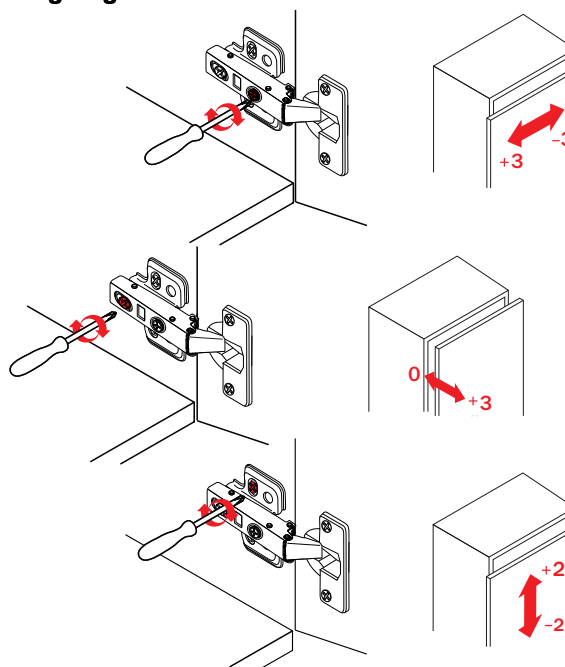
D	S
3	16
4	17
5	18
6	19

Referência dobradiças peso/altura



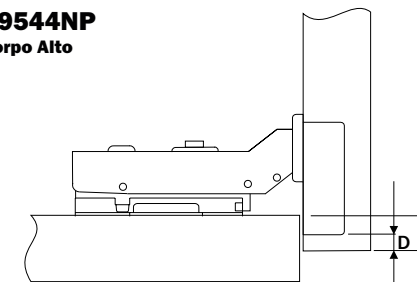
Valores de referência para portas com largura máxima de 600mm

Regulagens



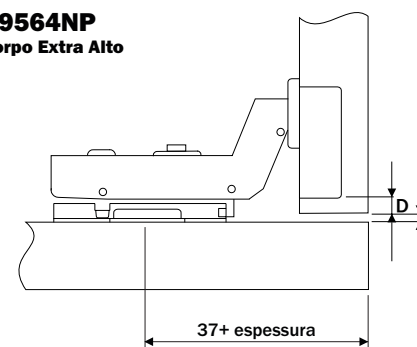
Recomenda-se que as regulagens necessárias para o alinhamento da porta sejam igualmente distribuídas entre todas as dobradiças, alcançando assim o balanceamento dos esforços entre elas.

A9544NP Corpo Alto



D	S
3	8.5
4	9.5
5	10.5
6	11.5

A9564NP Corpo Extra Alto



D	F
3	-1.5
4	-0.5
5	0.5
6	1.5