

Pistão a Gás 300mm

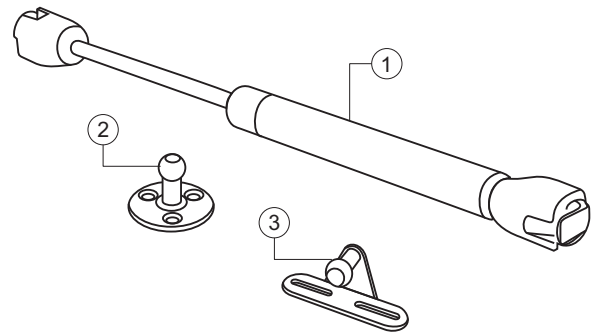
hardt

Componente

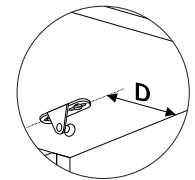
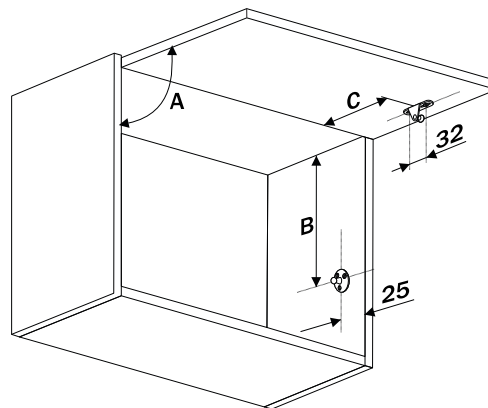
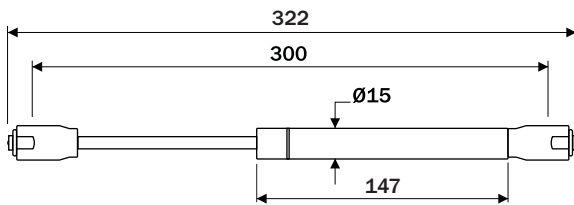
Item	Componente	Quant.
1	Pistão	01
2	Placa de Fixação Módulo	01
3	Placa Fixação Porta	01
4	Parafuso AAC4X16mm	03

Dados do Produto

Cargas	140N - 200N
Acabamento	Alumínio / cromado

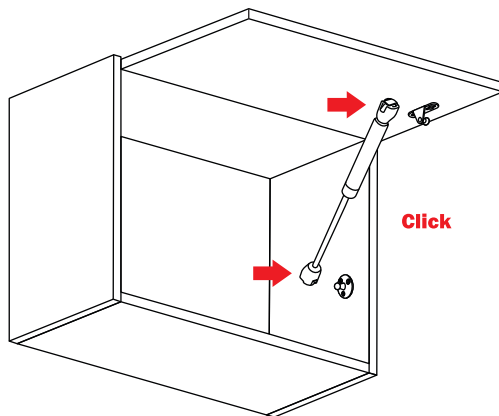


Medidas de Instalação

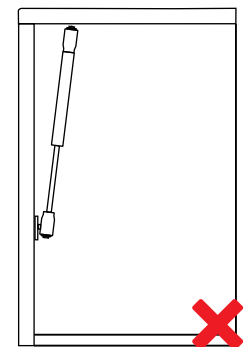
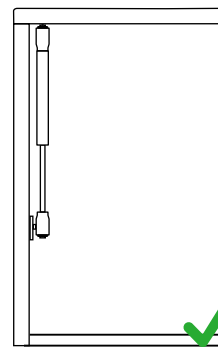


D = R + 12
R = Recobrimento

A	B	C
90°	290	125
100°	235	125



Fixe as placas 2 e 3 conforme o ângulo de abertura desejado, seguindo as dimensões indicadas. Em seguida clique o pistão.



! Durante o funcionamento o pistão, apresenta um ruído característico do deslocamento do óleo ou gás em sua estrutura interior.

! O desalinhamento dos pontos de fixação faz com que a haste saia do eixo provocando atrito entre as partes e vazamento de gás e óleo.

Indicação de Força

Ângulo de abertura	90°		
Altura da porta (mm)	500	600	700

Pistão	Peso da porta (Kg) sustentado por 1 pistão		
140N	4.20	3.50	3.00
200N	6.10	5.00	4.30

Ângulo de abertura	100°		
Altura da porta (mm)	500	600	700

Pistão	Peso da porta (Kg) sustentado por 1 pistão		
140N	3.50	2.80	2.10
200N	5.10	4.10	3.10



- 1 • Valores referentes aos pesos sustentados por 01 Pistão em portas nas alturas relacionadas.
- 2 • Valores referenciais. Para valores finais é necessária a realização de testes funcionais no móvel onde o produto será aplicado.
- 3 • Utilize 2 pistões para obter o sincronismo durante a abertura do sistema.