

Pistão a Gás 270mm SOFT

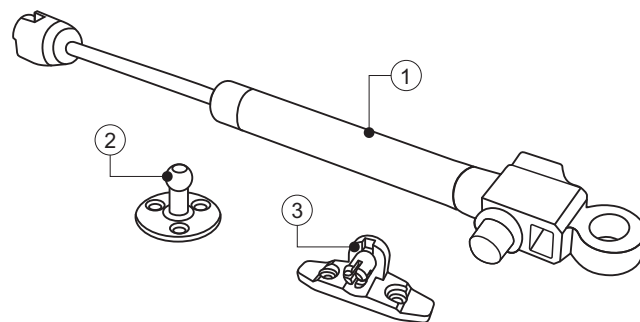
hardt

Componente

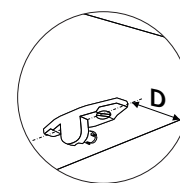
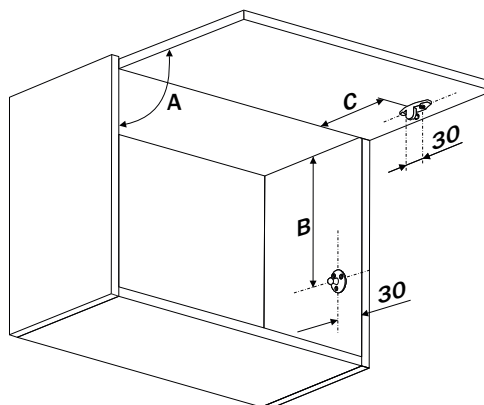
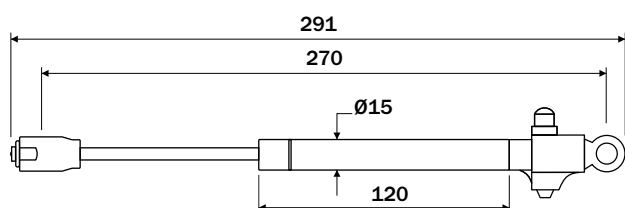
Item	Componente	Quant.
1	Pistão	01
2	Placa de Fixação Módulo	01
3	Placa Fixação Porta	01
4	Parafuso AACC4X16mm	05

Dados do Produto

Cargas	80N - 100N - 120N - 140N
Acabamento	Alumínio / cromado

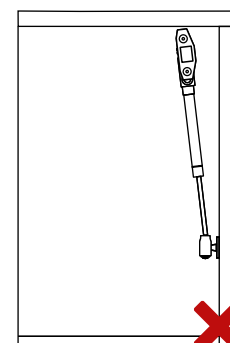
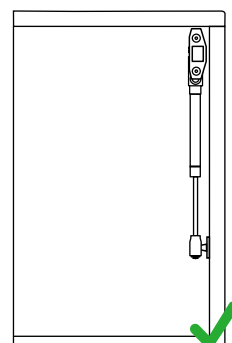
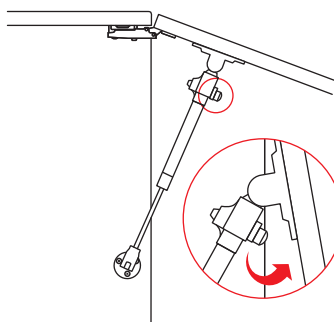
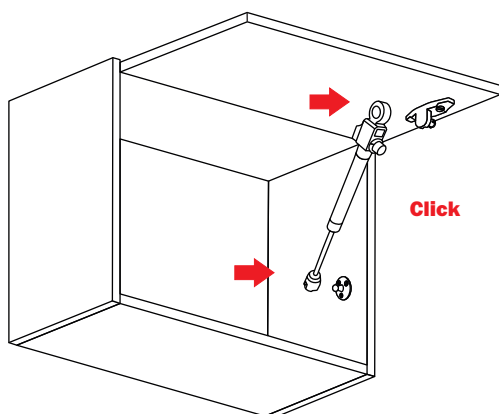


Medidas de Instalação



D = R + 12
R = Recobrimento

A	B	C
75°	281	98
90°	261	63



Fixe as placas 2 e 3 conforme o ângulo de abertura desejado, seguindo as dimensões indicadas. Em seguida clique o pistão.

Para amortecer o fechamento o amortecedor deve ser posicionado voltado para o lado da porta.

! O desalinhamento dos pontos de fixação faz com que a haste saia do eixo provocando atrito entre as partes e vazamento de gás e óleo.

! Durante o funcionamento o pistão, apresenta um ruído característico do deslocamento do óleo ou gás em sua estrutura interior.

Indicação de Força

Ângulo de abertura	75°							Ângulo de abertura	90°						
Altura da porta (mm)	300	350	400	450	500	550	600	Altura da porta (mm)	300	350	400	450	500	550	600
Pistão	Peso da porta (Kg) sustentado por 1 pistão							Pistão	Peso da porta (Kg) sustentado por 1 pistão						
80N	2.71	2.32	2.03	1.80	1.62	1.48	1.35	80N	2.23	1.92	1.68	1.49	1.34	1.22	1.12
100N	3.38	2.90	2.54	2.26	2.03	1.85	1.69	100N	2.79	2.39	2.09	1.86	1.68	1.52	1.40
120N	4.06	3.48	3.05	2.71	2.44	2.21	2.03	120N	3.35	2.87	2.51	2.23	2.01	1.83	1.68
140N	4.74	4.06	3.55	3.16	2.84	2.58	2.37	140N	3.91	3.35	2.93	2.61	2.35	2.13	1.96

! 1 • Valores referentes aos pesos sustentados por 01 Pistão em portas nas alturas relacionadas.
2 • Valores referenciais. Para valores finais é necessária a realização de testes funcionais no móvel onde o produto será aplicado.
3 • Utilize 2 pistões para obter o sincronismo durante a abertura do sistema.