

2.0 Dobradiças Especiais

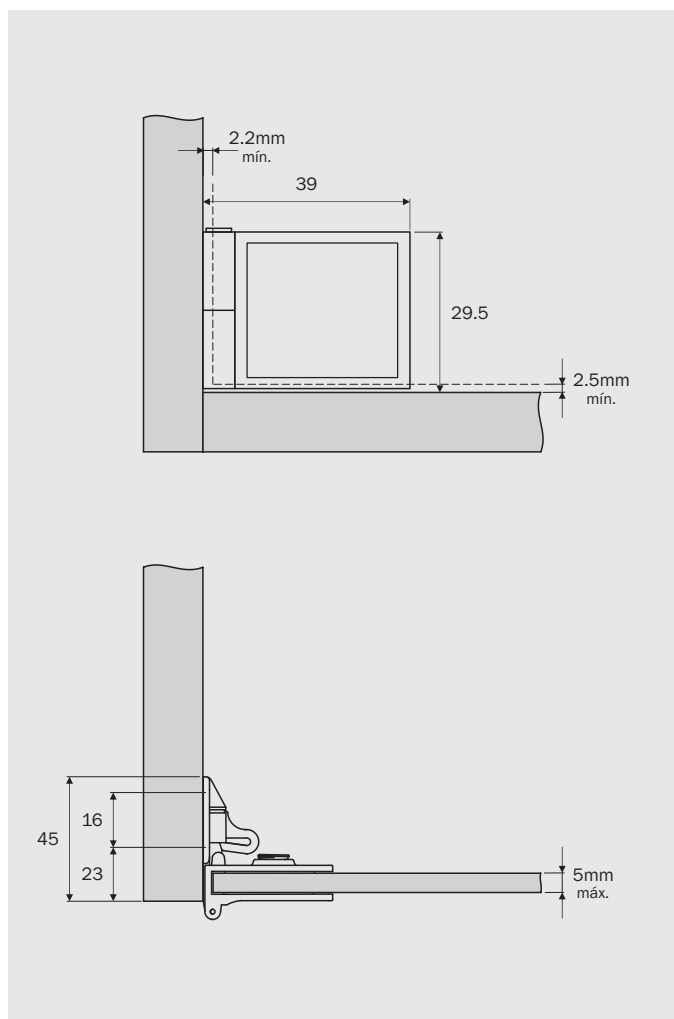
Dobradiça para vidro 39 x 30



Dados do Produto

Material	Zamak
Acabamento	Cromado
Ângulo de abertura	170°
Dimensões da dobradiça	39x30
Espessura máxima do vidro	05 mm
Dimensões máximas da porta	Altura 600 mm
Produto fornecido em pares	Largura 450 mm Sem furação no vidro

Código	Descrição do Produto	Acabamento	Embalagem
F0055CR	Dobradiça Vidro 39x30	Cromado	08/200 pares



2.0 Dobradiças Especiais

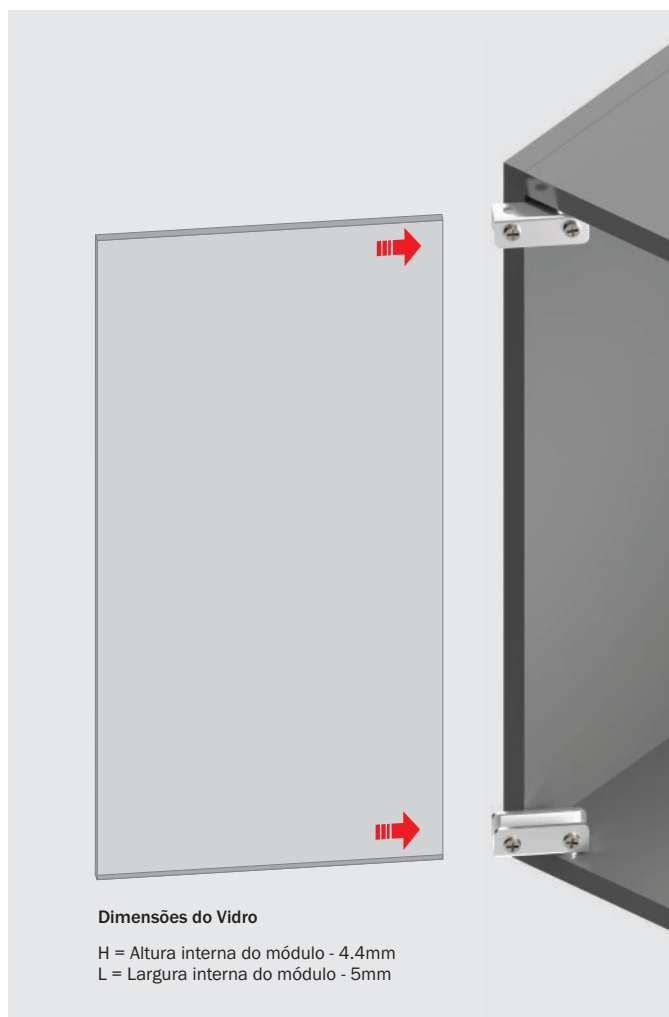
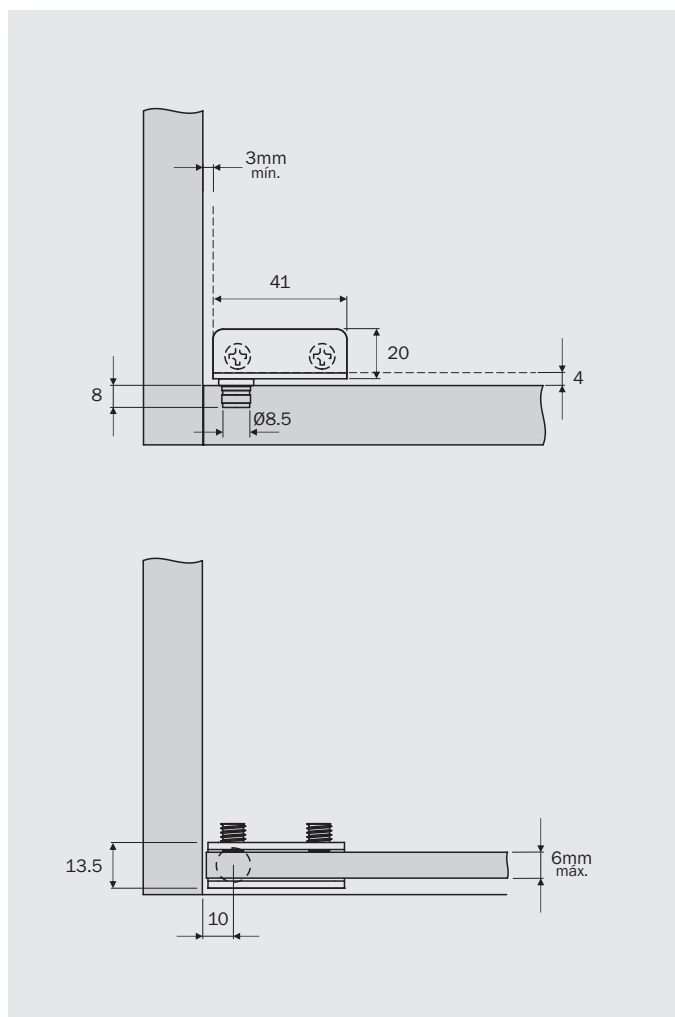
Dobradiças para vidro 41 x 20



Dados do Produto

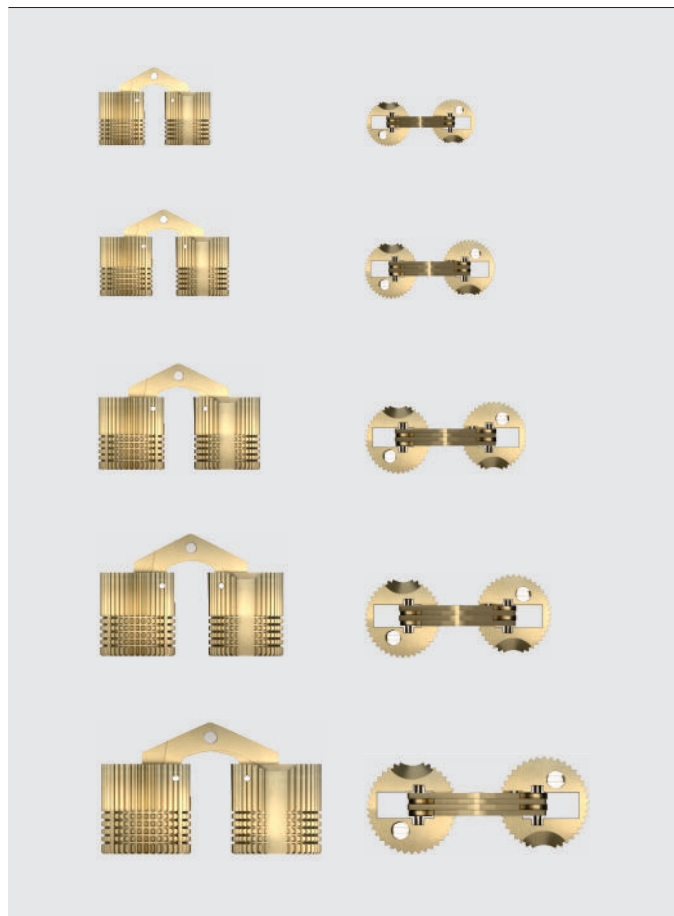
Material	Aço Inoxidável AISI201
Acabamento	Polido / Escovado
Ângulo de abertura	≈ 95°
Dimensões da dobradiça	41x20
Espessura máxima do vidro	06 mm
Dimensões máximas da porta	Altura 600 mm
Produto fornecido em pares	Largura 450 mm Sem furação no vidro

Código	Descrição do Produto	Acabamento	Embalagem
F0057CR	Dobradiça Vidro 41x20	Polido	20/200 pares
F0058AE	Dobradiça Vidro 41x20	Escovado	20/200 pares



2.0 Dobradiças Especiais

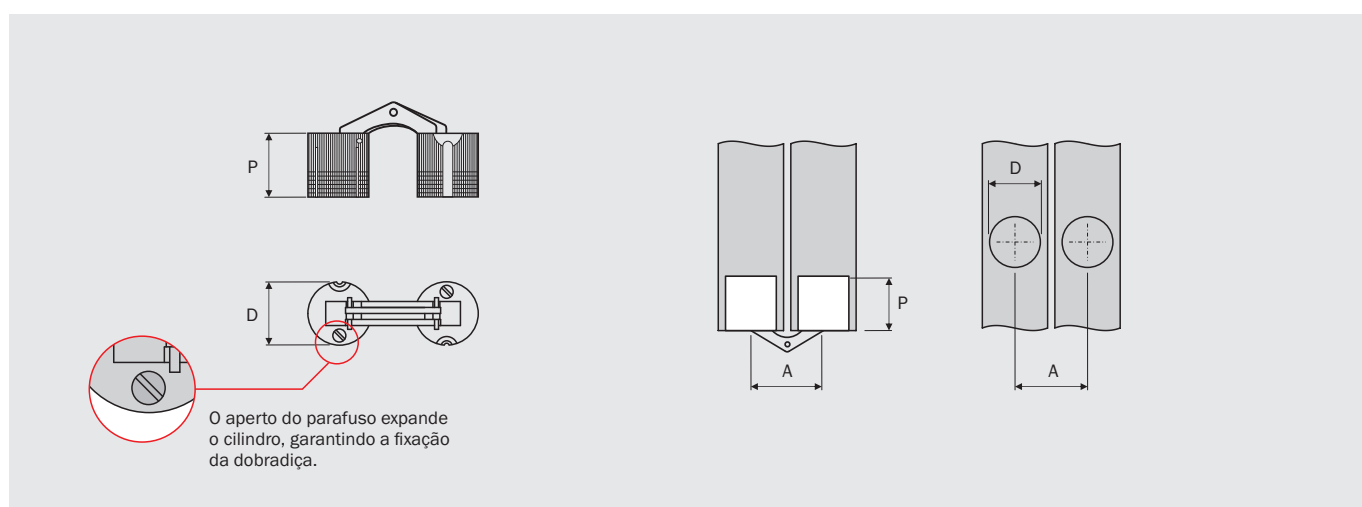
Dobradiças Invisíveis Cilíndricas



Dados do Produto


Material	Latão
Acabamento	Natural
Ângulo de abertura	180°
Dimensões da dobradiça	D8, 10, 12, 14 e 16 mm

Código	Descrição do Produto	DØ	A	P	Acabamento	Embalagem
F0039LT	Dobradiça Invisível D08	08	12.3	09.5	Latão	140/840 pç
F0040LT	Dobradiça Invisível D10	10	15.8	11.0	Latão	100/600 pç
F0041LT	Dobradiça Invisível D12	12	18.7	14.0	Latão	100/600 pç
F0043LT	Dobradiça Invisível D14	14	22.0	15.5	Latão	40/480 pç
F0044LT	Dobradiça Invisível D16	16	24.0	16.2	Latão	50/500 pç

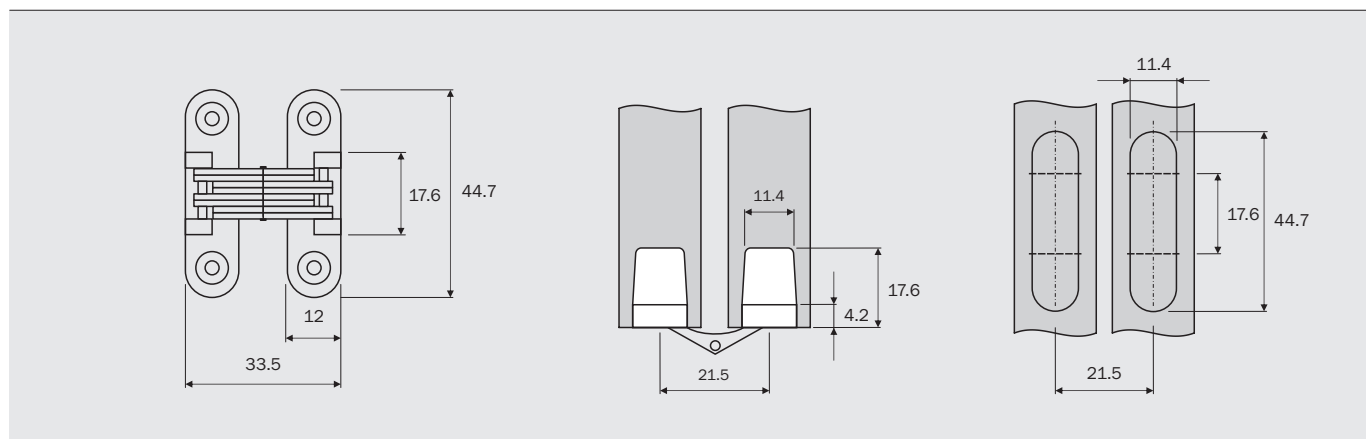



2.0 Dobradiças Especiais

Dobradiças Invisíveis Oblongas

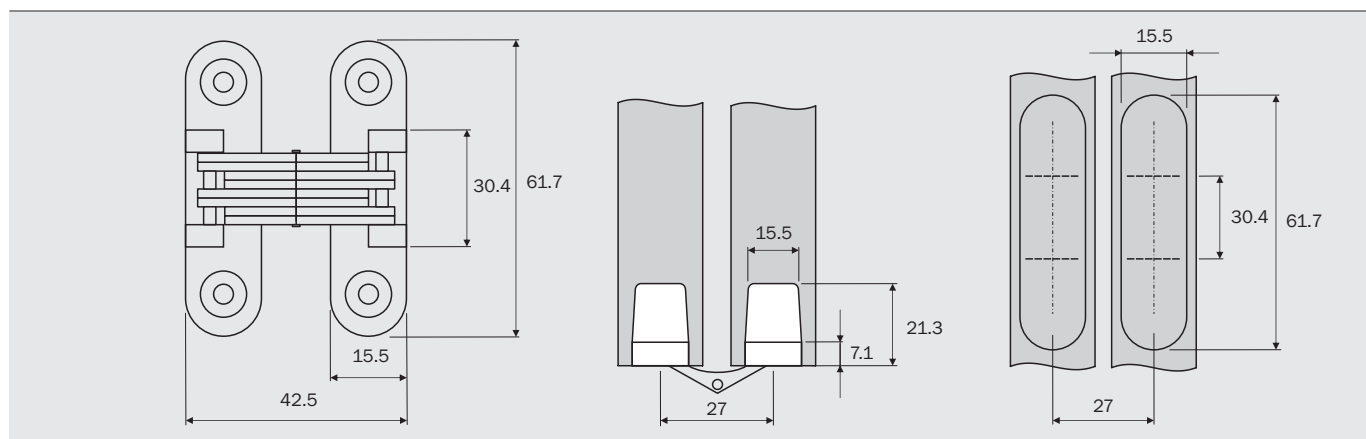
	Dados do Produto	
	Material	Corpo Zamak Lâminas Aço Inoxidável
Acabamento	Niquelado	
Ângulo de abertura	180°	
Capacidade de carga referencial	10Kg Carga referencial (2 dobradiças aplicadas)	
Parafusos	4 x AA3.5 x 18 Acompanham o produto	

Código	Descrição do Produto	Acabamento	Embalagem
F0042NI	Dobradiça Invisível 45x12	Cromado	36/504 pç



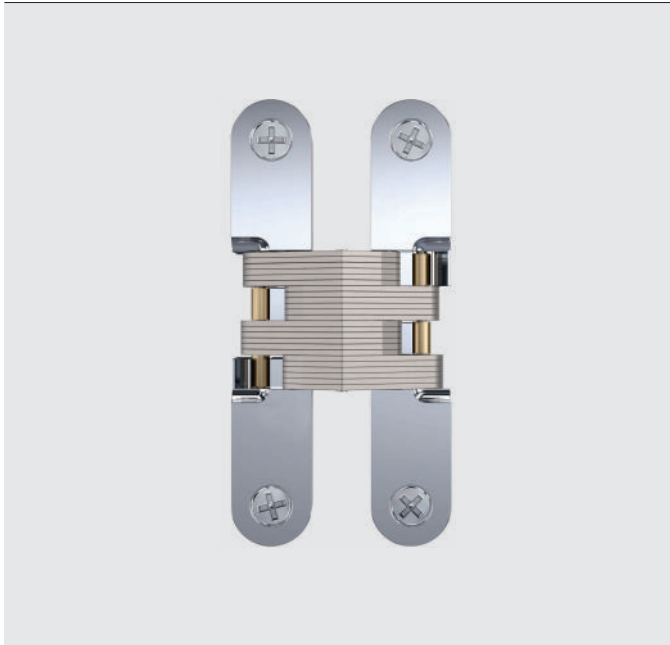
	Dados do Produto	
	Material	Corpo Zamak Lâminas Aço Inoxidável
Acabamento	Cromado	
Ângulo de abertura	180°	
Capacidade de carga referencial	20Kg Carga referencial (2 dobradiças aplicadas)	
Parafusos	4 x AA3.5 x 18 Acompanham o produto	

Código	Descrição do Produto	Acabamento	Embalagem
F0050CR	Dobradiça Invisível 62x15	Cromado	15/180 pç



2.0 Dobradiças Especiais

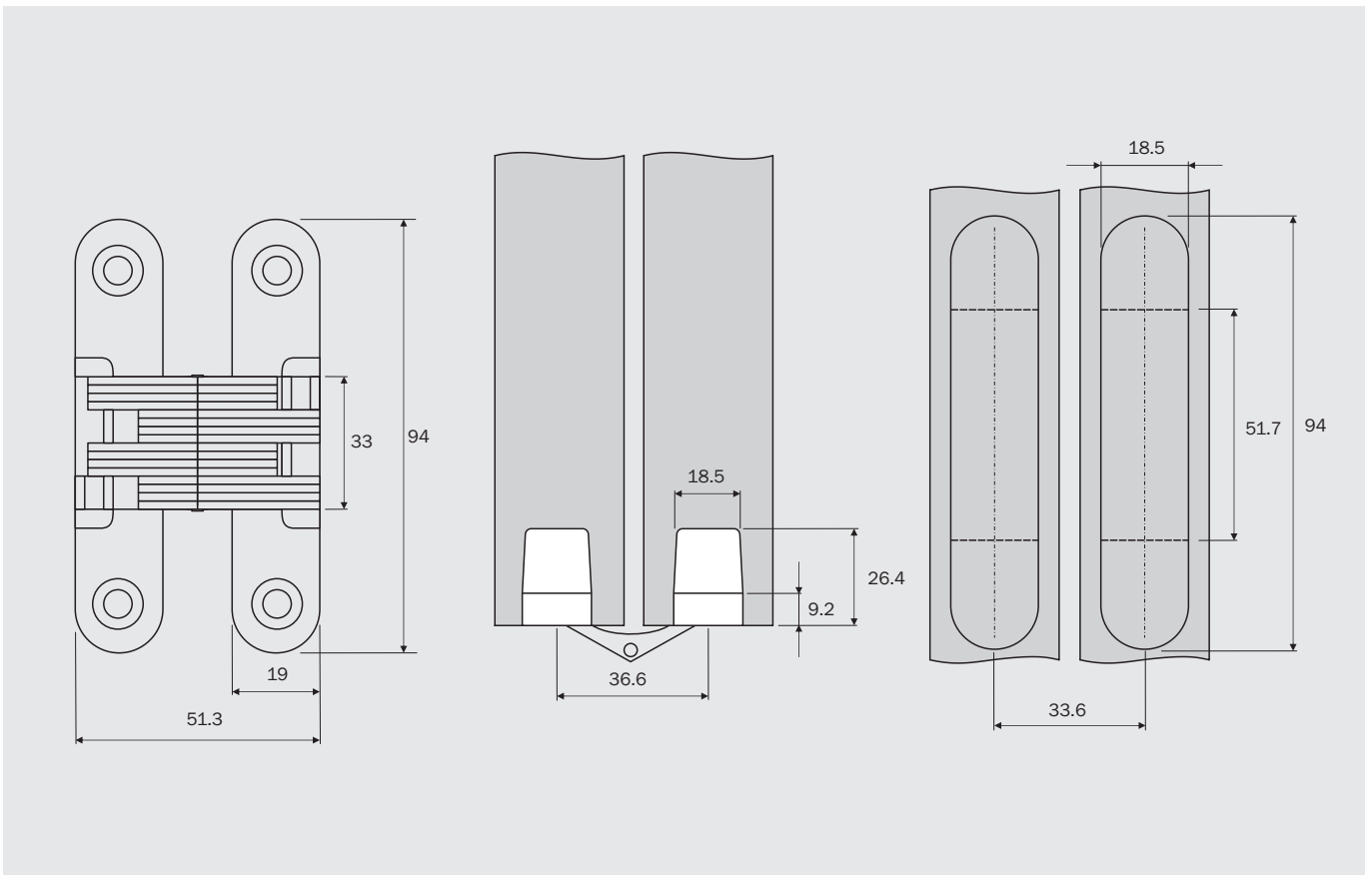
Dobradiças Invisíveis Oblongas



Dados do Produto

Material	Corpo Zamak
	Lâminas Aço Inoxidável
Acabamento	Cromado
Ângulo de abertura	180°
Capacidade de carga referencial	40Kg
	Carga referencial (2 dobradiças aplicadas)
Parafusos	4 x AA4.0 x 25
	Acompanham o produto

Código	Descrição do Produto	Acabamento	Embalagem
F0052CR	Dobradiça Invisível 94x19	Cromado	06/72pç



Hardt Ltda.

Centro Administrativo

Rua Leônicio Correia, 459

Água Verde - CEP: 80240-320 - Curitiba, PR - Brasil

Telefone +55 (41) 3022-1171

Centro de Distribuição

Rua Cyro Correia Pereira, 2400 - Bloco B

Cidade Industrial - CEP: 81460-050 - Curitiba, PR - Brasil

Telefone +55 (41) 3289-4975
