

# Dobradiça Invisível KINA



## Componente

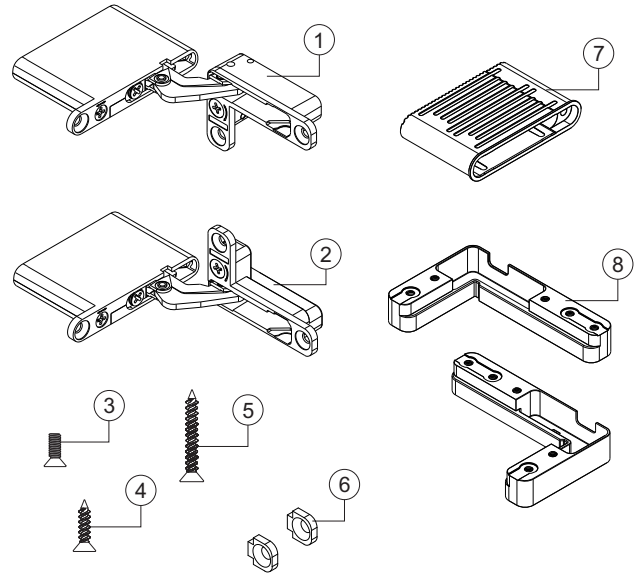
Item	Componente	Quant.
1	Dobradiça Superior	01
2	Dobradiça Inferior	01
3	Parafuso M4x10	12
4	Parafusos AACCC4.0x35	02
5	Parafusos AACCC4.0x16	04
6	Componente de Fixação ( extra )	02

## Dados do Produto

Código	<b>A1009PR</b>
Largura	máx.600mm
Altura	máx.2700mm
Capacidade de Carga	25Kg
Ângulo de Abertura	105°
Fechamento Soft	35°
Acabamento	Niquelado Preto

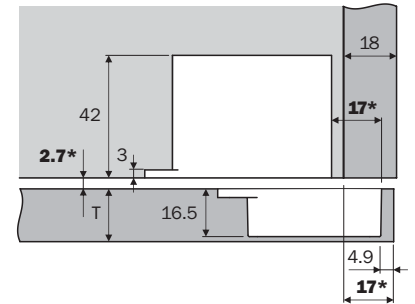
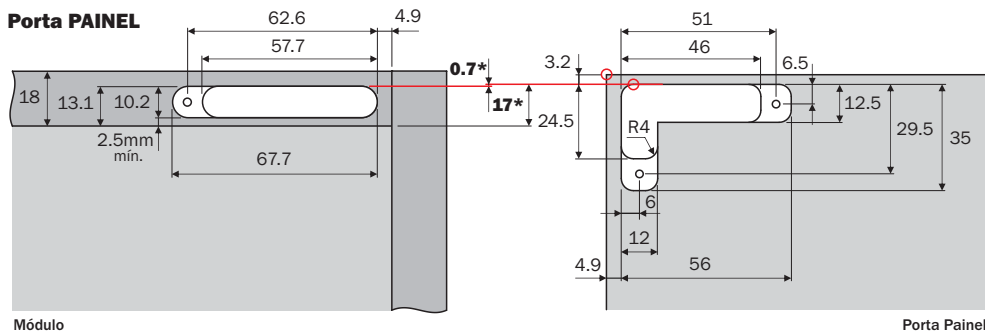
## Componentes Opcionais

Item	Componente	Quant.
7	A1010PR - Suporte Dobradiça SUP/ INF 04 x AACCC4.0x16/ 02 x AACCC4.0x25/ 02 x M4.0x10	02
8	A1011NT - Esquadro DIR/ESQ Porta de Alumínio 06 x M4.0x10	02

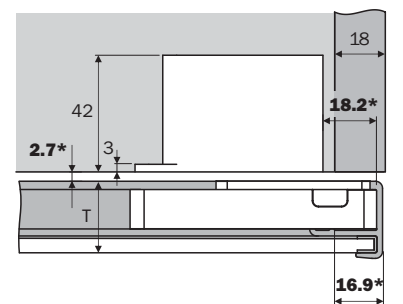
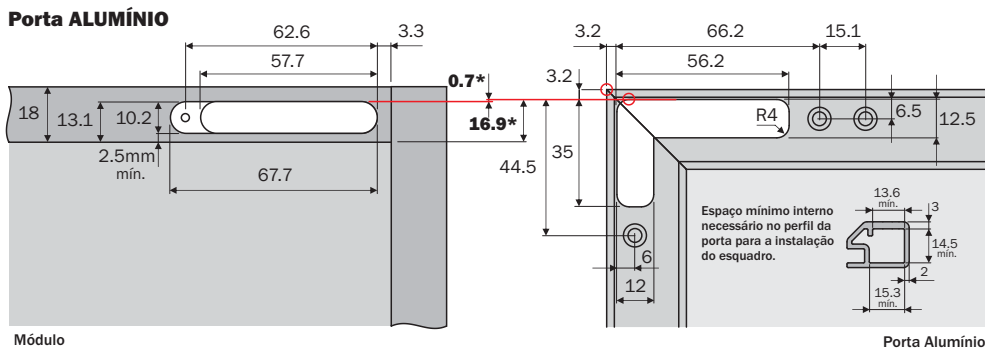


**Usinagens** ( Porta abertura direita, aqui representada )  
Dimensões para lateral de 18mm.

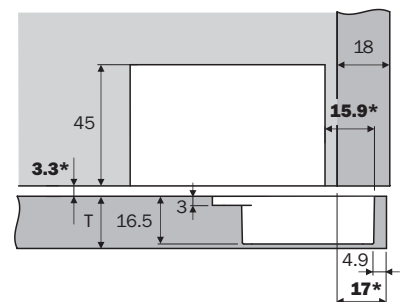
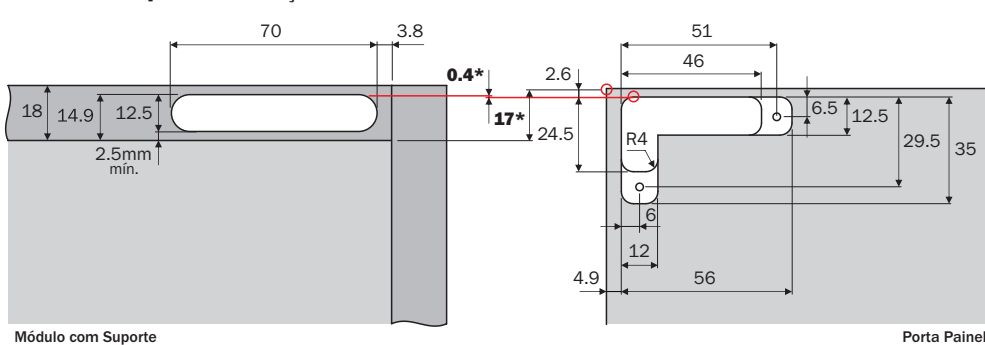
### Porta PAINEL



### Porta ALUMÍNIO



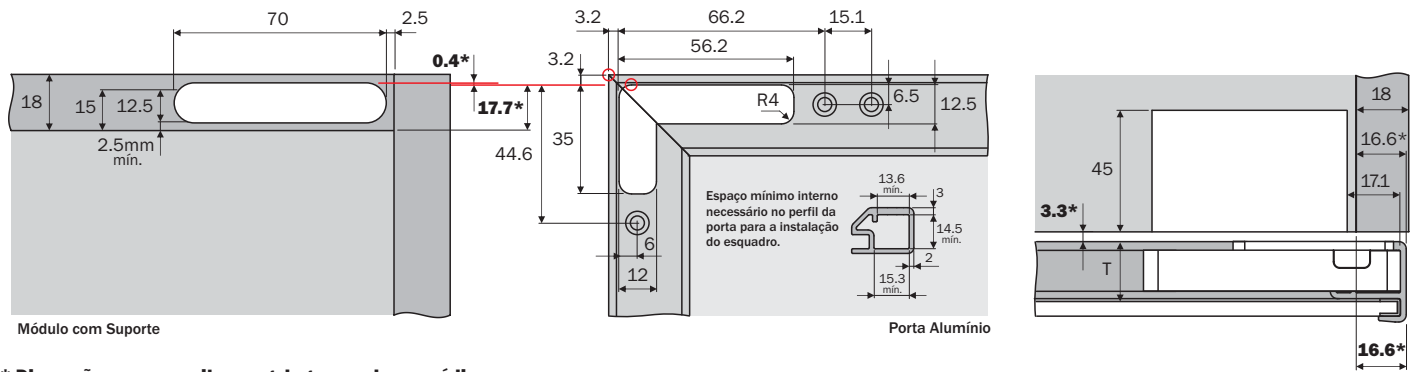
### A1010PR - Suporte Dobradiça + Porta Painel



# Dobradiça Invisível KINA

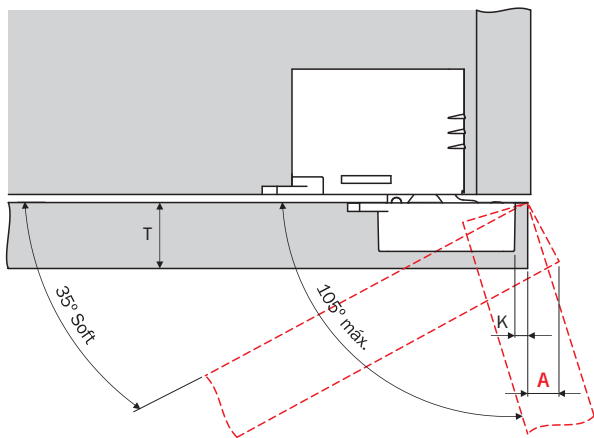


## A1010PR - Suporte Dobradiça + Esquadro Porta Alumínio



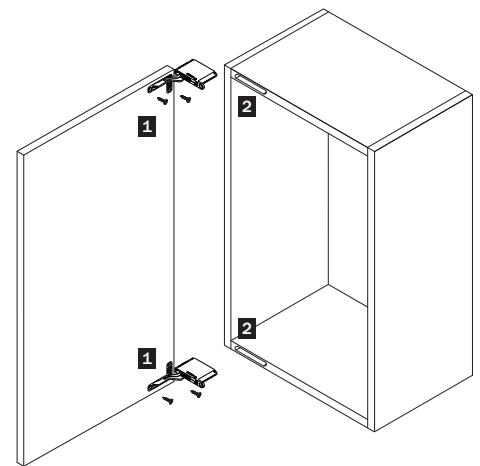
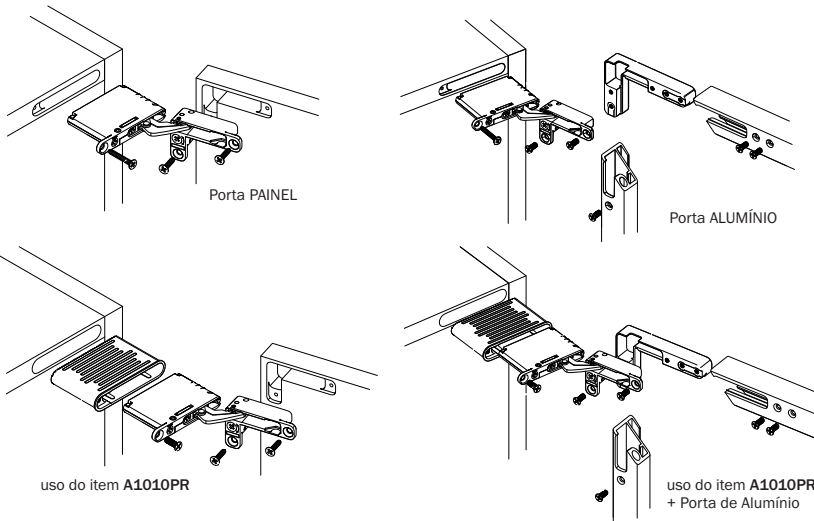
\* Dimensões que permitem regulagens, valores médios.

### Recobrimento e avanço da porta



K	T	18	20	22	24	26	28	30	32
3	A	0	0.2	0.5	0.8	1.4	2.4	3.4	5.4
4		0	0.2	0.4	0.8	1.3	2.3	3.2	5.1
5		0	0.2	0.4	0.8	1.3	2.2	3.0	4.8
6		0	0.2	0.4	0.8	1.2	2.0	2.8	4.3

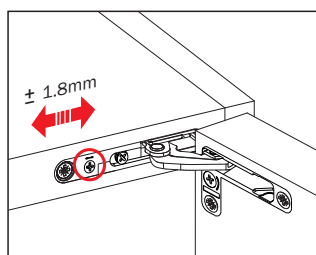
### Montagem



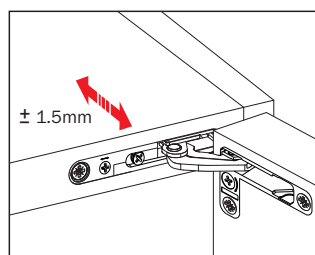
- 1 Encaixar a dobradiça na porta. Fixe - as com os parafusos fornecidos AACC4.0x16
- 2 Inserir o corpo das dobradiças na parte usinada no módulo. Fixe as dobradiças com os parafusos fornecidos AACC4.0x24.

### Regulagens

Horizontal  
(Recobrimento)



Profundidade  
(Distância entre a porta e o armário)



Vertical

