

DOBRADIÇA QUANTUM 1D



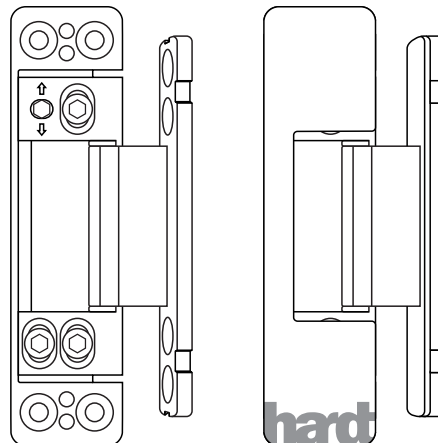
Componente

Item	Componente	Quant.
1	Dobradiça	01
2	Capa com logo Hardt	01
3	Capa	01
4	Parafuso AAC4.8X25	08
5	Chave Allen (M2.5/M3/M4)	03

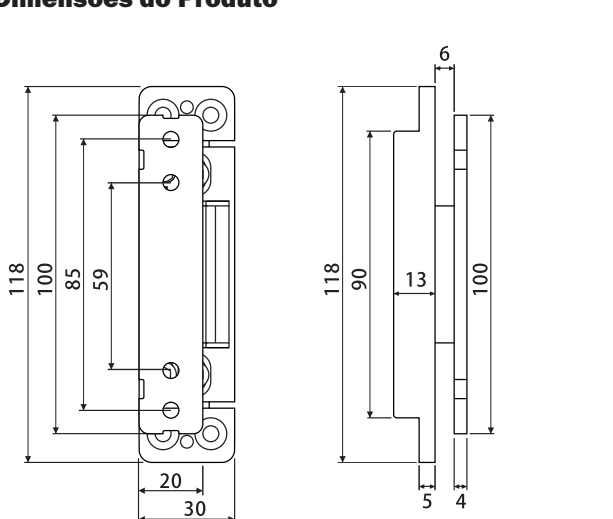
Dados do Produto

Código	F0215
Capacidade de Carga*	60Kg
Espessura da Porta	mín. 40mm
Largura da Porta	máx. 1200mm
Angulo de Abertura	máx. 110°
Acabamento	AL (Alumínio) PR (Preto)

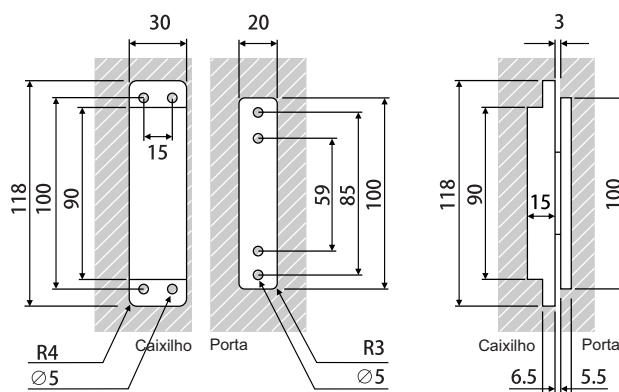
*Capacidade máxima de carga para 2 dobradiças instaladas



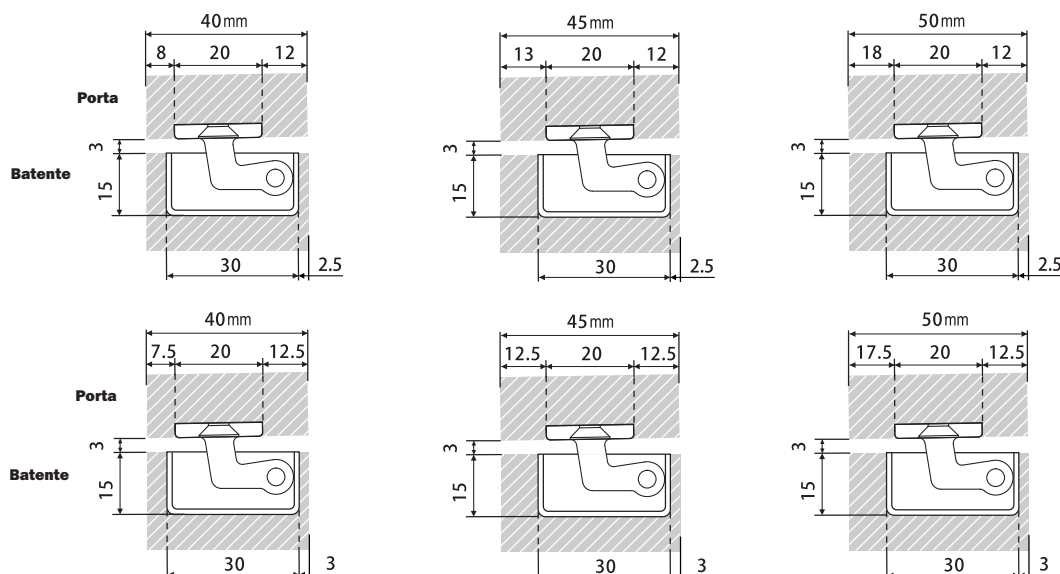
Dimensões do Produto



Dimensões de Instalação



Instalação de acordo com a espessura da porta

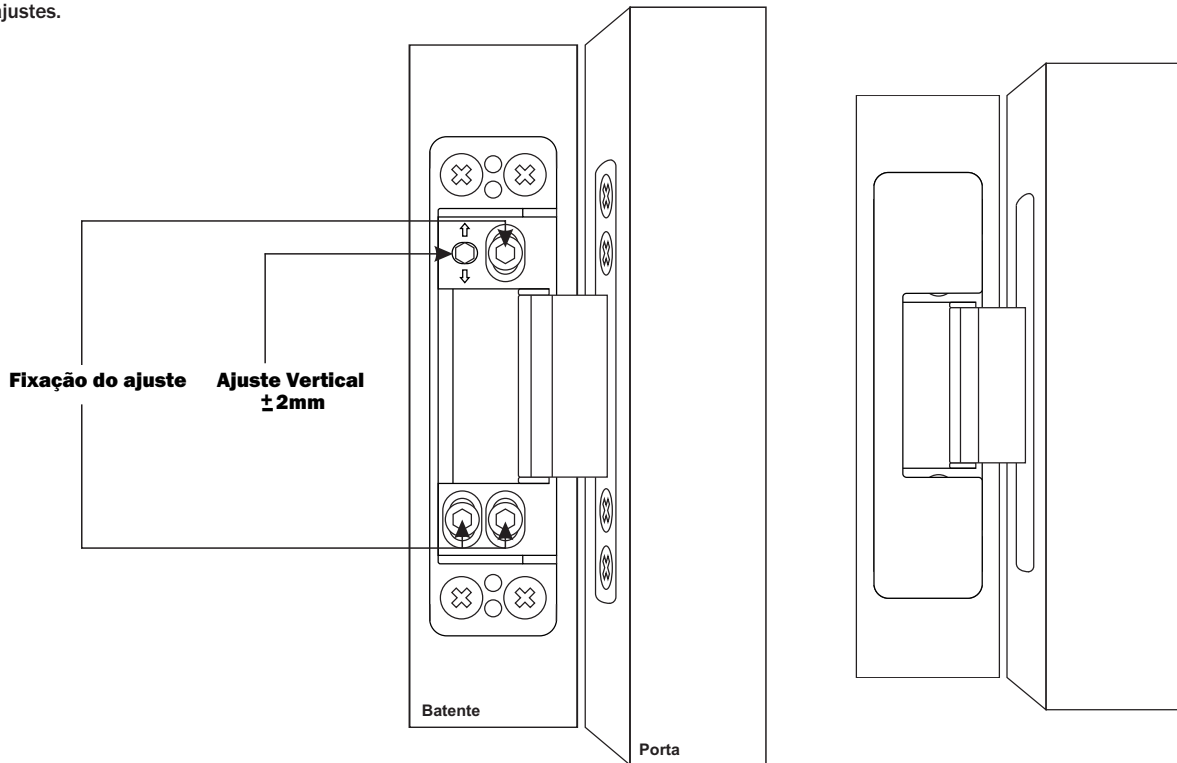


DOBRADIÇA QUANTUM 1D

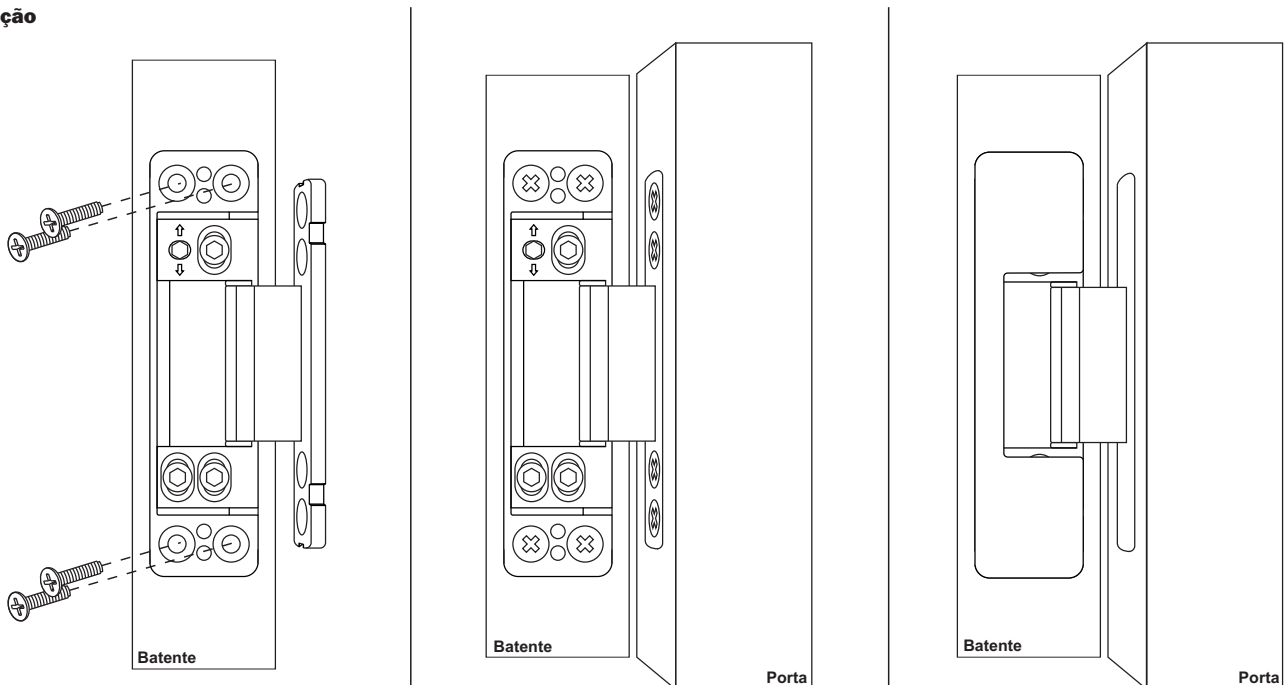
hardt

Ajustes

Solte levemente os parafusos de fixação, fixe após os ajustes.



Instalação



1 Posicione a dobradiça no batente da porta, fixe utilizando 4xAACCØ4.8x25.

2 Posicione a dobradiça na folha da porta - se necessário solte os parafusos de fixação do ajuste - fixe utilizando 4xAACCØ4.8x25.

3 Faça os ajustes necessários, finalize a montagem e encaixe as capas de acabamento.