

# DOBRADIÇA QUANTUM 3D



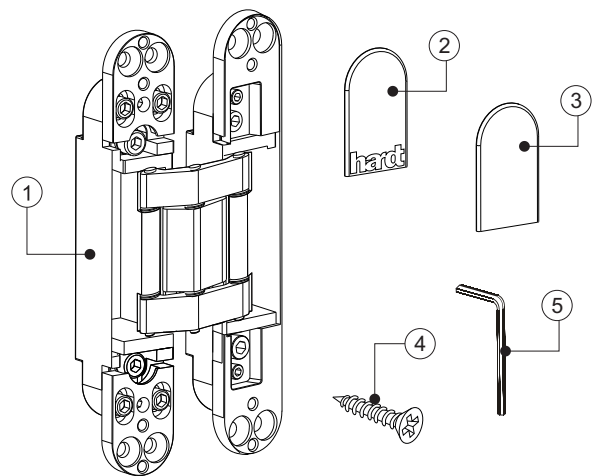
## Componente

Item	Componente	F0212	F0213	F0214	Quant.
1	Dobradiça				01
2	Capa logo Hardt				01
3	Capa				04
4	Parafuso AACC	4.8x25	4.8x30	4.8x35	08
				4.8x55	04
5	Chave Allen ( M2.5/M3/M4 )				03

## Dados do Produto

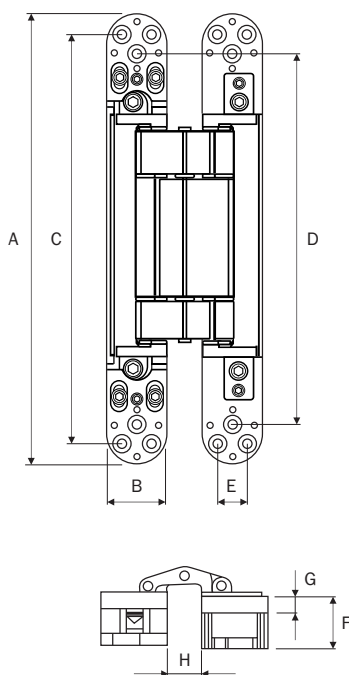
Código	F0212	F0213	F0214
Espessura da Porta	mín. 35mm	40mm	45mm
Largura da Porta	máx. 900mm	1100mm	1350mm
Angulo de Abertura	máx. 180°		
Acabamento	<b>AE</b> (Aço Escovado) <b>AL</b> (Alumínio) <b>BR</b> (Branco) <b>PR</b> (Preto)		

Capacidade de Carga	02 Dob	03 Dob	04 Dob	05 Dob
<b>F0212</b>	40Kg	60Kg	70Kg	80Kg
<b>F0213</b>	80Kg	100Kg	115Kg	125Kg
<b>F0214</b>	120Kg	140Kg	155Kg	170Kg

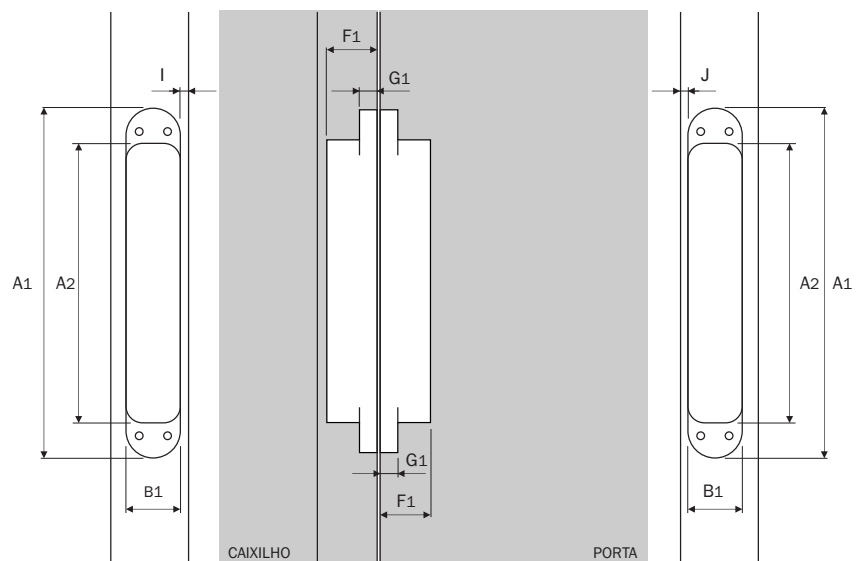


## Medidas de Instalação

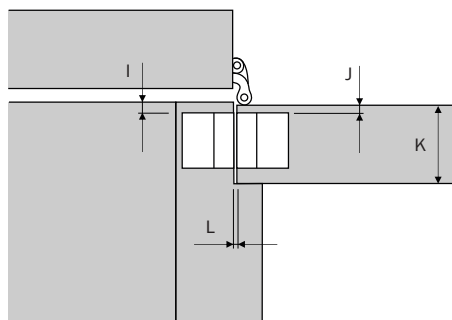
### Dimensões do produto



### Dimensões para montagem



	F0212	F0213	F0214
A	150	177	245
B	25.2	28.3	34
C	132.3	155	224
D	-	-	202
E	11	15	17
F	21.5	24.5	26.5
G	6.0	8.5	8.5
H	16±1	15.5±1	18±1.2

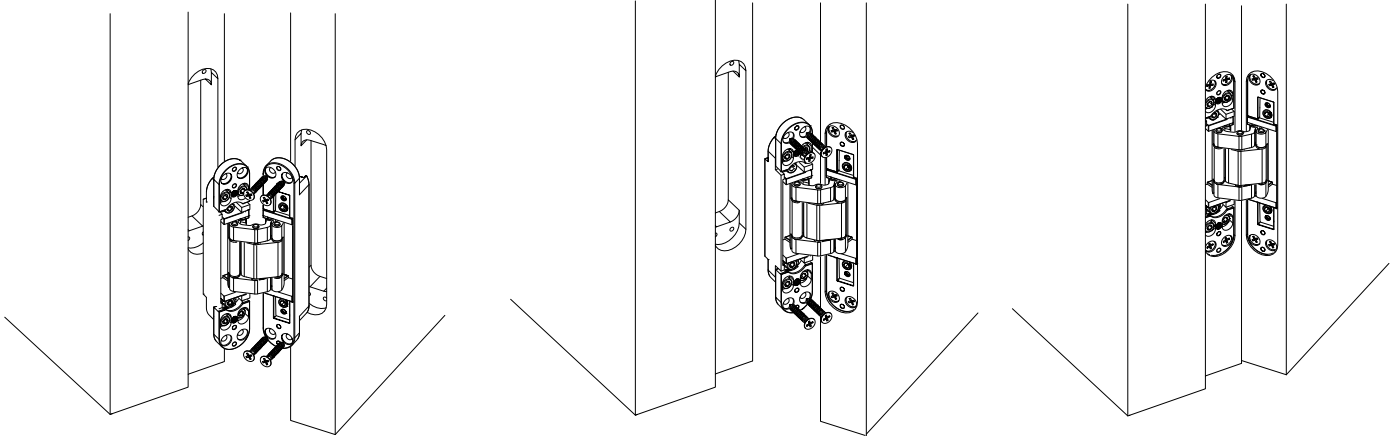


	F0212	F0213	F0214
A1	150	177	246
A2	120	141	210
B1	25.2	28.3	34
F1	23	26	28
G1	7.3	9.8	9.8
I min.	4.0	4.0	5.0
J min.	4.0	4.0	4.0
K	35	40	45
L	3.0±2	3.0±2	3.0±2

# DOBRADIÇA QUANTUM 3D



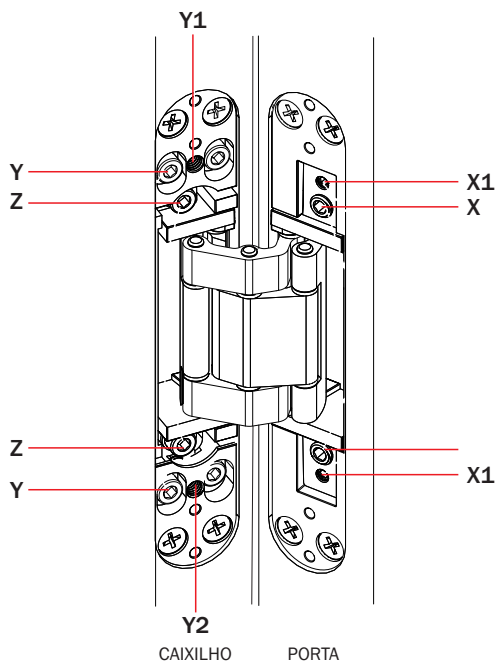
## Instalação



**1** Encaixe a dobradiça no caixilho - se necessário solte levemente os parafusos de ajuste vertical - fixe utilizando os parafusos.

**2** Encaixe a dobradiça no batente da porta, fixe utilizando os parafusos.

## Regulagens



	Lateral	Vertical	Profundidade
F0212	± 1.0mm	± 2.5mm	± 2.0mm
F0213	± 1.0mm	± 3.0mm	± 2.0mm
F0214	± 1.2mm	± 3.0mm	± 2.5mm

### Lateral Folga X

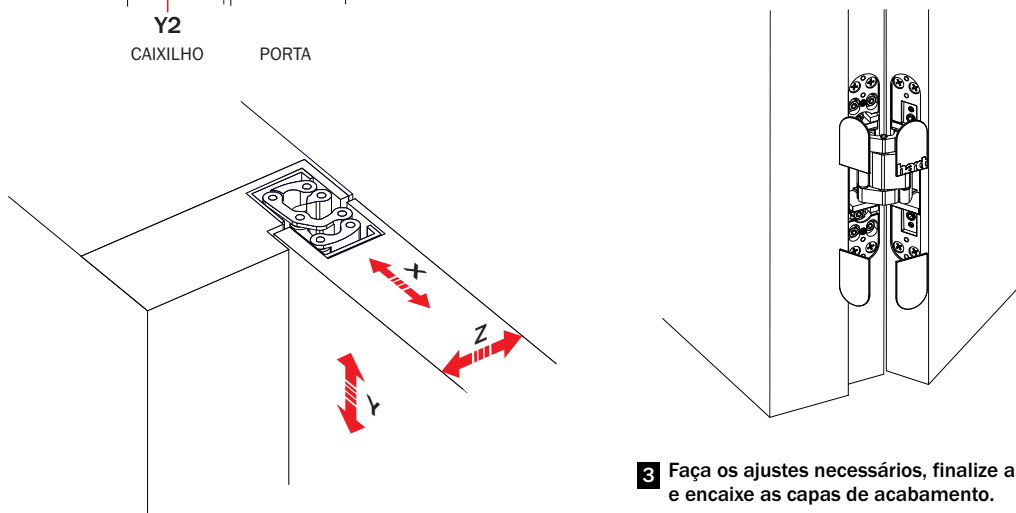
Solte os parafusos X1  
Gire os parafusos X  
Reaperte os parafusos X1

### Verical Altura Y ( altura da porta )

Solte levemente os parafusos Y  
Para subir a porta, solte o parafuso Y2 e aperte o Y1  
Para descer a porta, solte o Y1 e aperte o Y2

### Profundidade Folga Z e nível da porta

Solte levemente os parafusos Z  
Ajuste o nível da porta  
Reaperte os parafusos Z



**3** Faça os ajustes necessários, finalize a montagem e encaixe as capas de acabamento.