

# DOBRADIÇA PORTA PIVÔ RADIAL

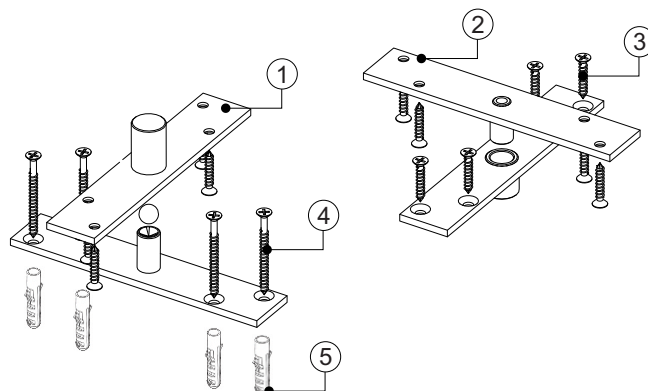
# hardt

## Componente

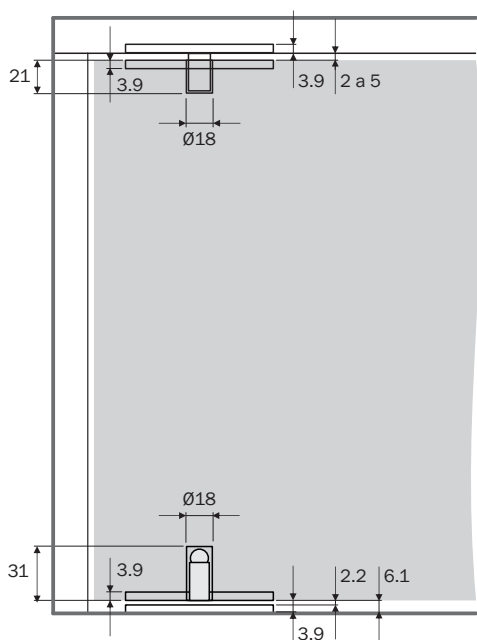
Item	Componente	Quant.
1	Dobradiça Inferior	01
2	Dobradiça Superior	01
3	Parafuso AACCC Ø4.9X25	12
4	Parafuso AACCC Ø4.9X36	04
5	Bucha Nylon Ø8X36	04

## Dados do Produto

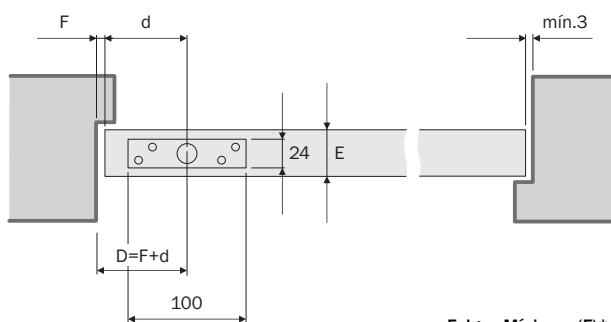
Código	<b>F0221A1</b>
Capacidade de Carga	<b>150Kg</b>
Material	<b>Aço Inox 304</b>
Acabamento	<b>Aço Escovado</b>



## Medidas de Instalação



## Dobradiça Superior / Inferior



### Folgas Mínimas (F)\*

d	E		
	34	40	45
75	3.9	4.6	5.3
100	3.4	4.0	4.5
150	3.0	3.3	3.7

\*valores referenciais

## Montagem

