

Dobradiça Pivo SPIN

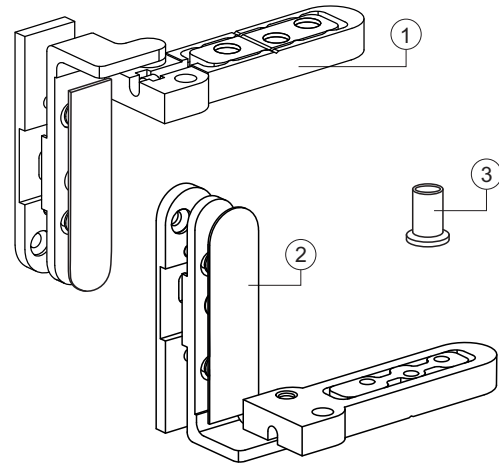
hardt

Componente

Item	Componente	Quant.
1	Dobradiça Superior / Inferior	01
2	Capa de Acabamento	02
3	Bucha	02
4	Parafusos AAC4.8x30	12
5	Chave Allen	02

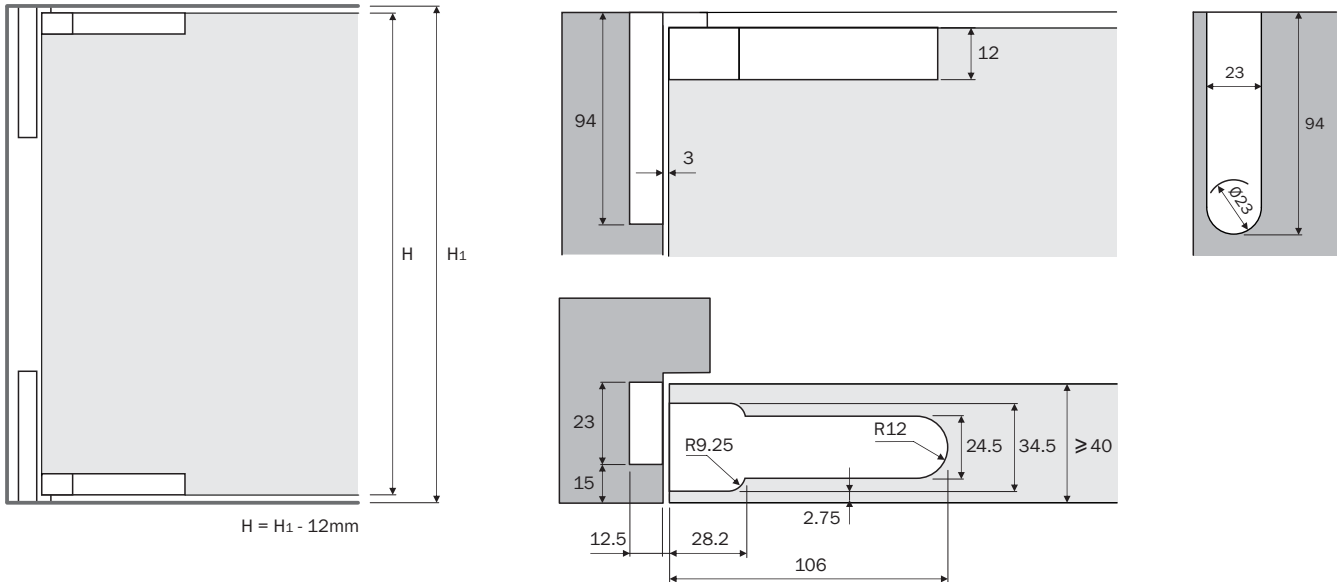
Dados do Produto

Código	F0216AI
Largura	máx.900mm
Altura	máx.2200mm
Capacidade de Carga	80Kg
Ângulo de Abertura	110°
Acabamento	Natural

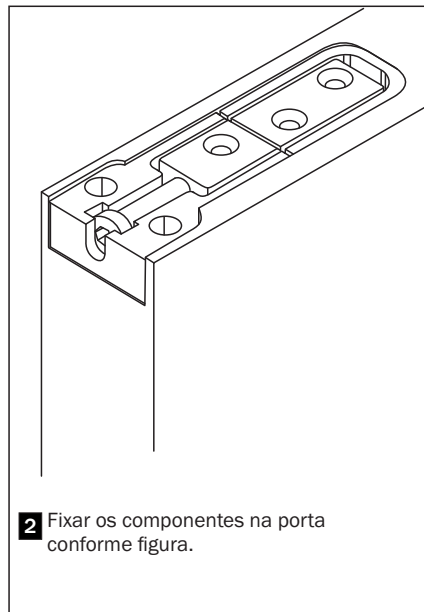
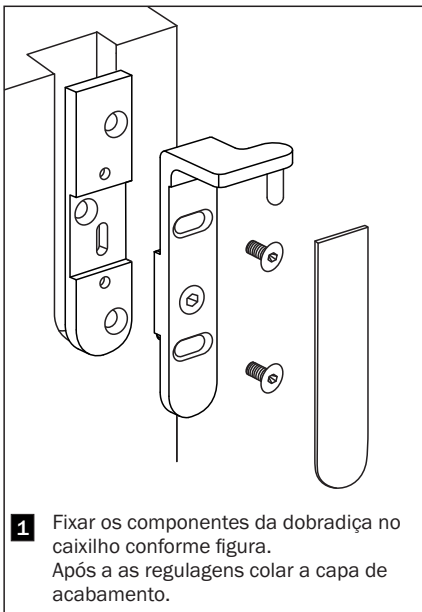


Usinagens

Inferior / Superior



Montagem



Regulagens

