

# Dobradiça Pivo SPIN

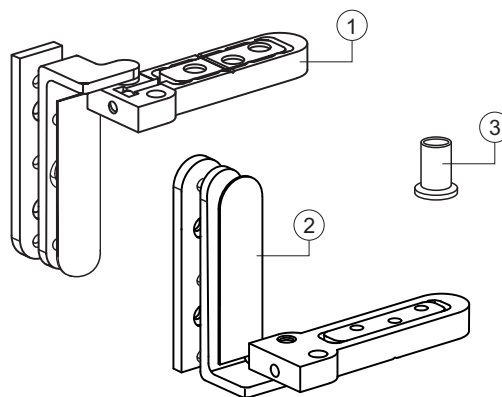
# hardt

## Componente

Item	Componente	Quant.
1	Dobradiça Superior / Inferior	01
2	Capa de Acabamento	02
3	Bucha	02
4	Parafusos AACCC4.5x30	04
5	Parafusos AACCC3.9x30	06
6	Chave Allen	03
7	Adesivo Dupla Face ( fixação da capa )	04

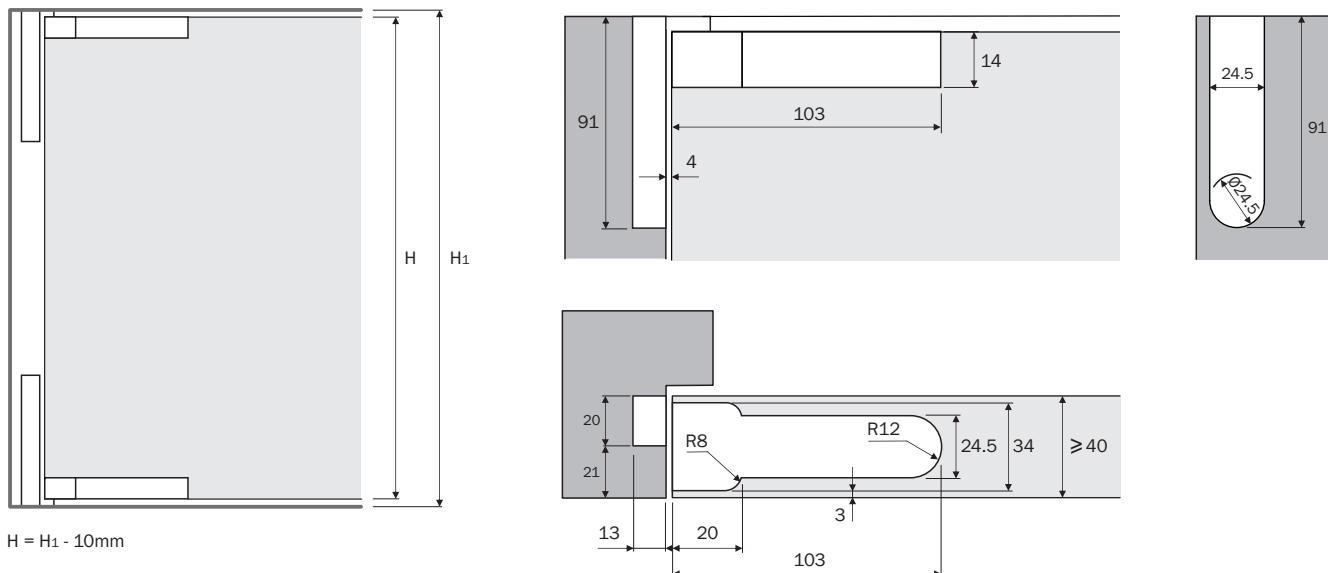
## Dados do Produto

Código	<b>F0217AI</b>
Capacidade de Carga	70Kg
Ângulo de Abertura	110°
Largura da Porta	máx.900mm
Altura da Porta	máx.2400mm
Acabamento	Cromado/ Aço Escovado

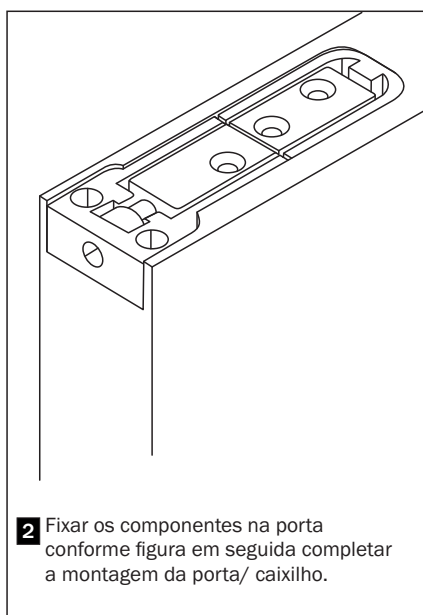
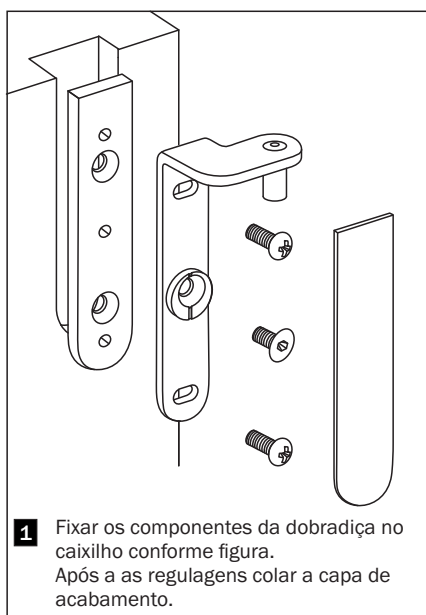


## Medidas de Instalação

### Dobradiça Superior / Inferior



## Montagem



## Regulagens

