

DOBRADIÇA PORTA PIVÔ VERTO

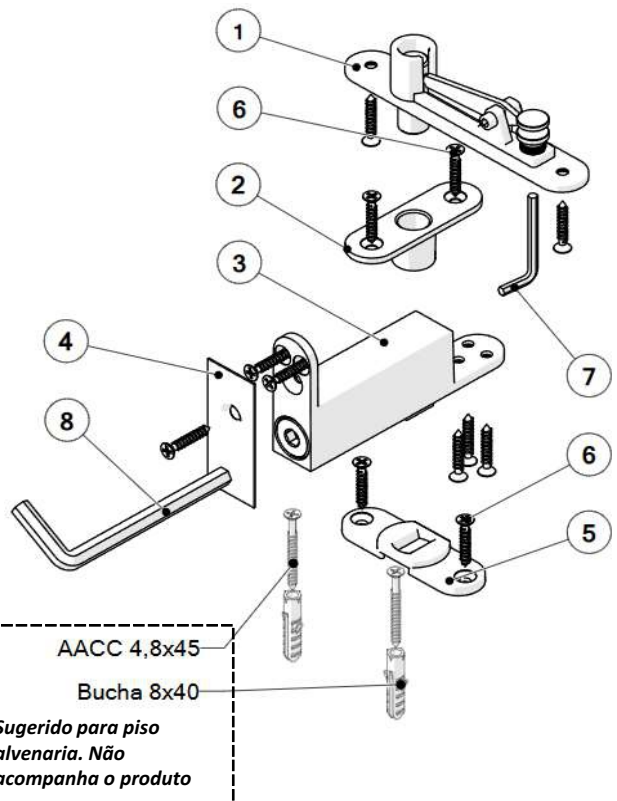
hardt

Componentes

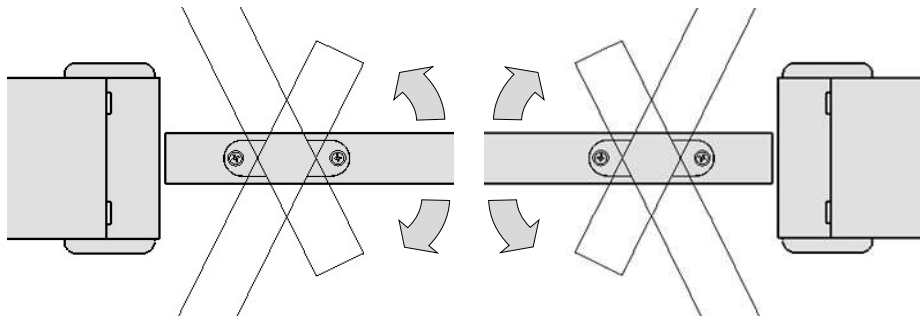
Item	Componente	Quant.
1	Base superior	1
2	Mancal superior	1
3	Base inferior	1
4	Chapa acabamento	1
5	Mancal inferior	1
6	Parafuso AACC Ø 4,8x28	12
7	Chave Allen 4mm	2
8	Chave Allen 8mm	2

Dados do produto

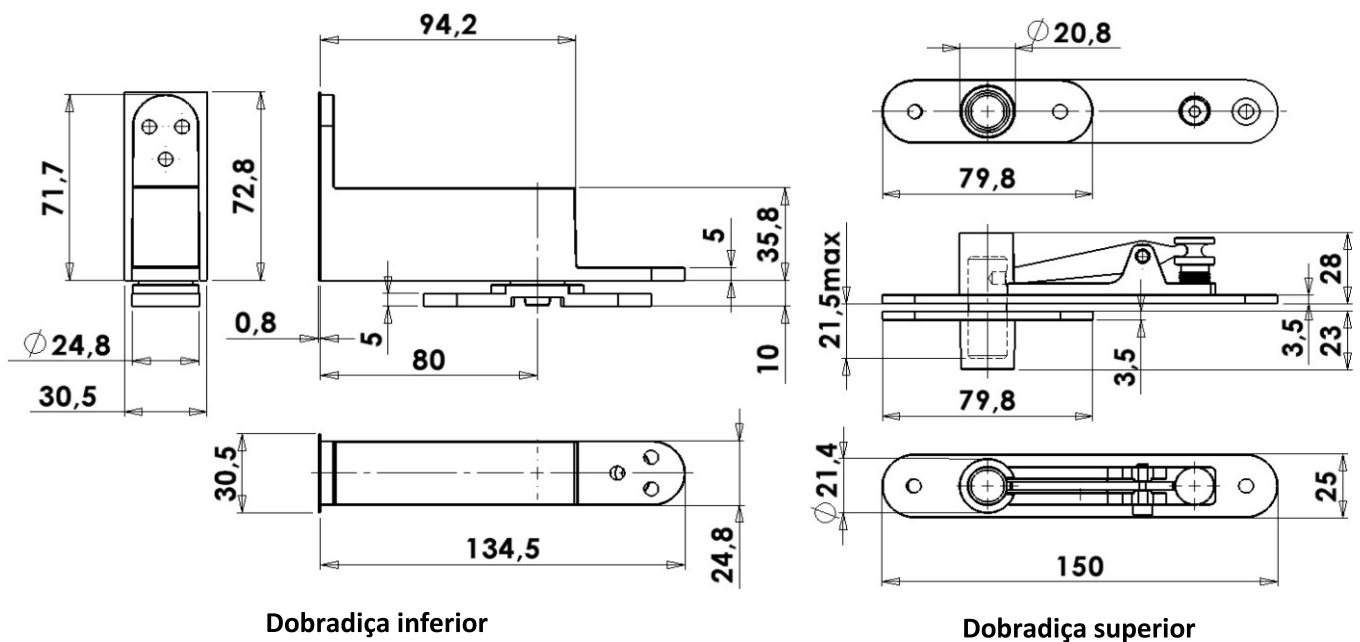
Código	F0218 AI
Capacidade de carga (Kg)	60kg
Espessura da porta (mm)	mín. 35
Largura da porta (mm)	máx. 1000
Altura da porta (mm)	máx 2.200
Ângulo de abertura	> 110°
Materiais	Aço inox 304 e Zamac
Acabamento	Natural e pintura epóxi
Cor	Cinza

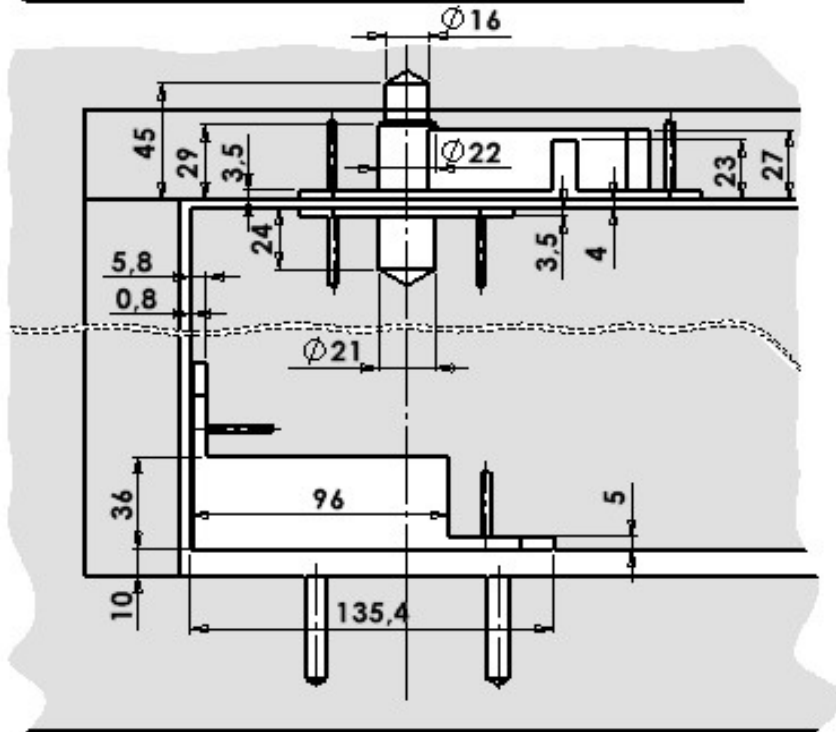
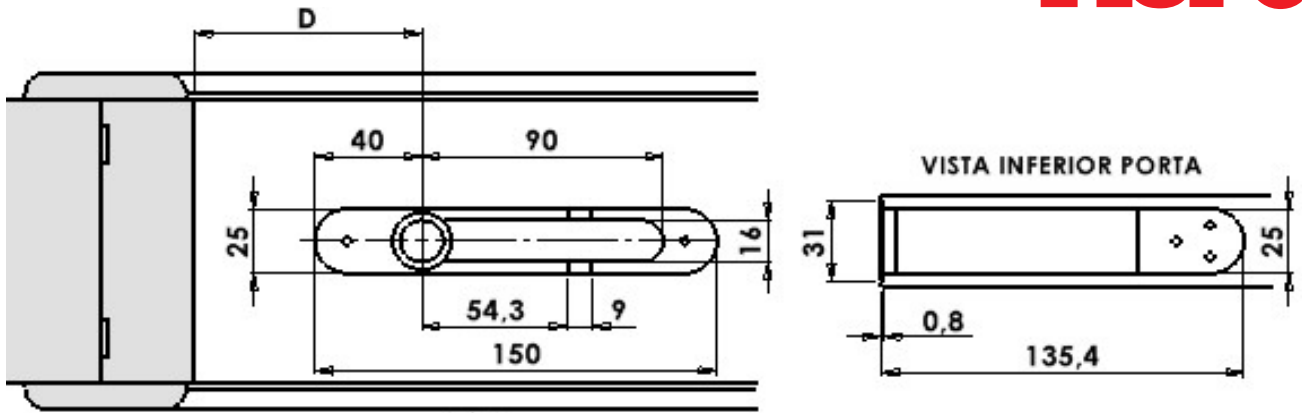


1- APLICAÇÃO

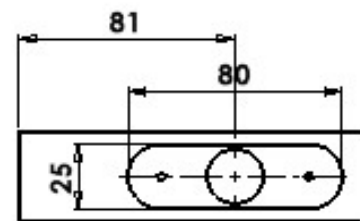
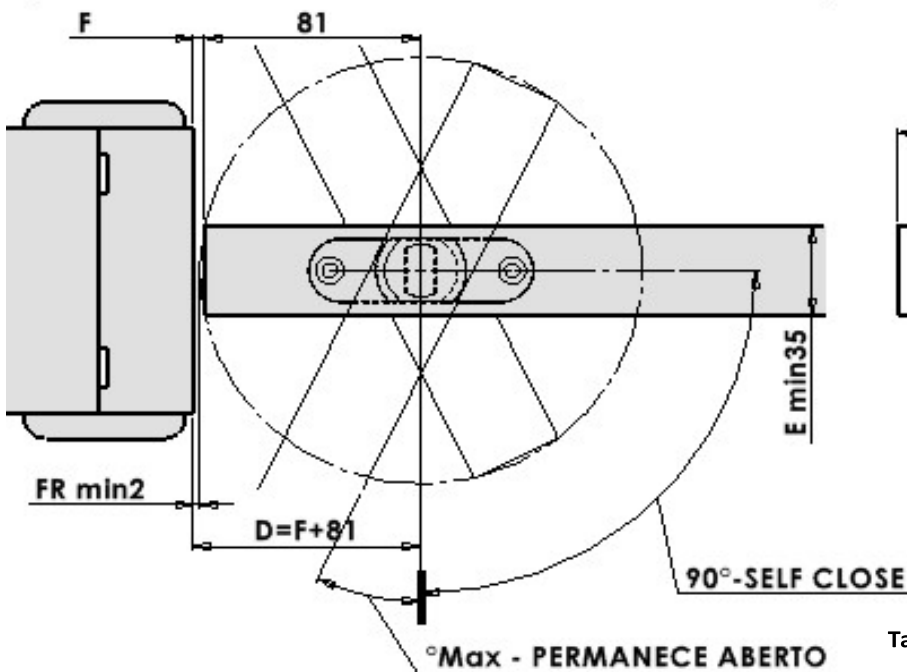
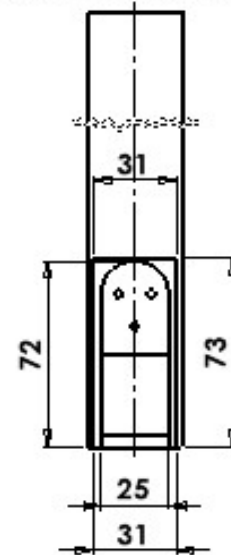


2- DIMENSÕES DE MONTAGEM





VISTA LATERAL PORTA



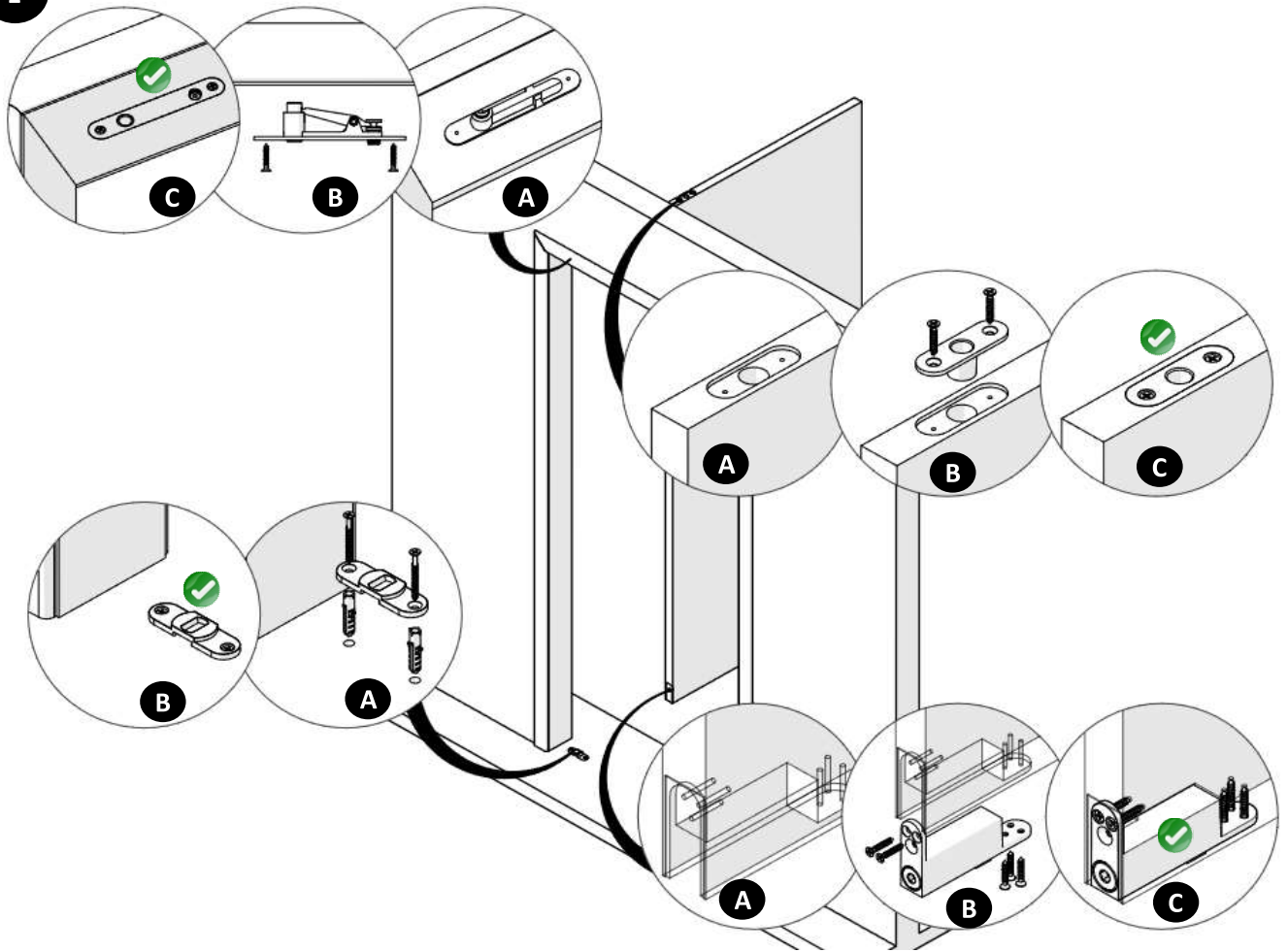
VISTA SUPERIOR PORTA

Tabela de folgas min F (para FR=2)

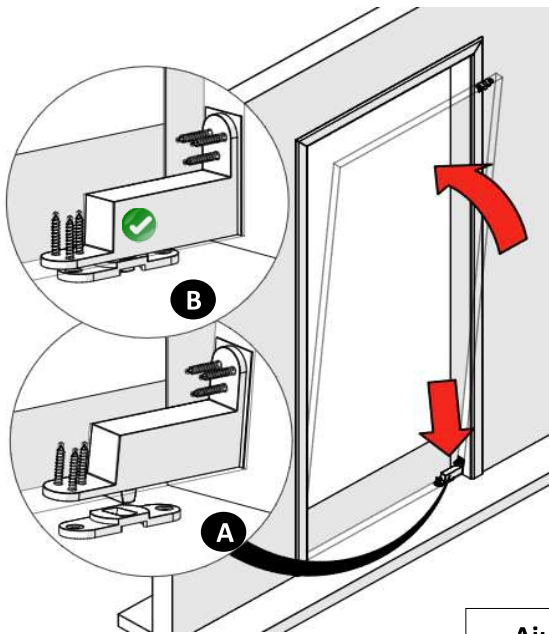
d	E			
	35	40	45	50
80,7	3,9	4,4	5,1	5,8

4- MONTAGEM

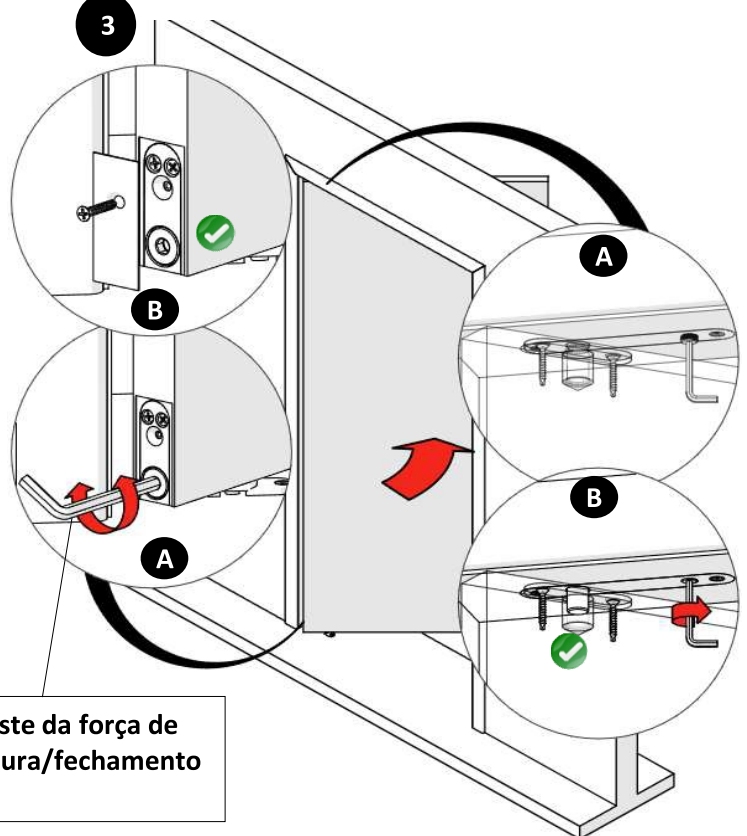
1



2



3



Ajuste da força de abertura/fechamento